

Cimbras montadas con elementos prefabricados (I): normas constructivas

Falsework made of prefabricated elements (I): construction standards
Etaisements à éléments préfabriqués (I): normes de construction

Autor:

Instituto Nacional de Seguridad e Higiene en el Trabajo (INSHT)

Elaborado por:

José M^a Tamborero del Pino
CENTRO NACIONAL DE
CONDICIONES DE TRABAJO. INSHT

Esta Nota Técnica de Prevención (NTP) se compone de dos partes. Esta primera describe los equipos denominados cimbras, los riesgos y los factores de riesgo y las medidas de prevención y protección relacionadas con las normas constructivas y riesgos específicos. La segunda, recoge las recomendaciones de seguridad a tener en cuenta en las fases de montaje, desmontaje y utilización así como las normas de mantenimiento.

Las NTP son guías de buenas prácticas. Sus indicaciones no son obligatorias salvo que estén recogidas en una disposición normativa vigente. A efectos de valorar la pertinencia de las recomendaciones contenidas en una NTP concreta es conveniente tener en cuenta su fecha de edición.

1. INTRODUCCIÓN

En la construcción de puentes, viaductos, pasos inferiores, forjados, etc., son numerosas las ocasiones en las que está justificado el montaje de cimbras o estructuras metálicas provisionales de soporte para poder ejecutar dichas estructuras definitivas.

El objetivo de esta NTP es la descripción de las cimbras, de sus riesgos y factores de riesgo y de las medidas de prevención y protección frente a esos riesgos, principalmente, mediante la descripción de las características constructivas.

2. DEFINICIÓN. CLASIFICACIÓN. APLICACIONES

Definición y clasificación funcional

Las cimbras son estructuras provisionales de apuntalamiento en altura, que sirven para la sustentación de las distintas plataformas, mesas o planchas de trabajo que conforman el encofrado, cumplen, según los casos, funciones de servicio, carga y protección. Las cimbras también se pueden utilizar como apeo para cualquier carga, por ejemplo: estructuras como apeo en fase de montaje, demoliciones, refuerzo de estructuras existentes frente cargas puntuales, etc.

La norma UNE-EN 12812:2008 "Cimbras. Requisitos de comportamiento y diseño general" clasifica las cimbras en función de su uso como estructura provisional de sustentación para:

- Soportar cargas producidas al verter hormigón fresco para la construcción de estructuras permanentes en su proceso de fraguado hasta que alcanzan una capacidad de sustentación de carga suficiente.
- Absorber las cargas de elementos estructurales, instalaciones y equipos que surgen durante la construcción, el mantenimiento, la reforma o el derribo de edificios u otras estructuras.
- Adicionalmente, proporcionar sustento para el alma-

cenamiento temporal de materiales de construcción, elementos estructurales y equipos.

- Como elementos prefabricados hasta el fraguado de la capa de compresión y vigas de unión hormigonadas *in situ*.
- La propia superficie encofrante (vigas, fenólico, tableros, tabloneros, etc.).

Hay que tener en cuenta que, además del peso de estos elementos, la cimbra deberá soportar su propio peso y las sobrecargas de ejecución (encofrado, acopios, vibrado del hormigón, etc.). Las cimbras transmiten generalmente su carga al suelo o a otra estructura. La adecuada cimentación es fundamental así como los adecuados coeficientes de seguridad de la propia cimbra y sus arriostramientos.

La superficie de apoyo deberá tener una resistencia suficiente para soportar la solicitud de cargas.

Tipos de cimbras

Las cimbras se pueden clasificar en función de su tipología, características técnicas (definidas por su fabricante), uso o cargas que pueden absorber, en las siguientes categorías:

Cimbra ligera para edificación

Son cimbras de capacidad de carga relativamente baja (inferior a 25 kN por montante) y que se utilizan habitualmente como apeo en edificación cuando no se puede utilizar un puntal. Se utilizan habitualmente con encofrados horizontales tipo mecano metálico (Ver NTP 803, NTP 804, NTP 816 relativas a encofrados horizontales). Ver figura 1.

Pueden ser cimbras que no cumplan la norma UNE-EN 12812, y en estos casos la preceptiva evaluación de riesgos determinará la posibilidad de su utilización y, en su caso, la adopción de medidas preventivas complementarias.

Su uso se recomienda hasta alturas de 14 m y espesores de losa de 40 cm.

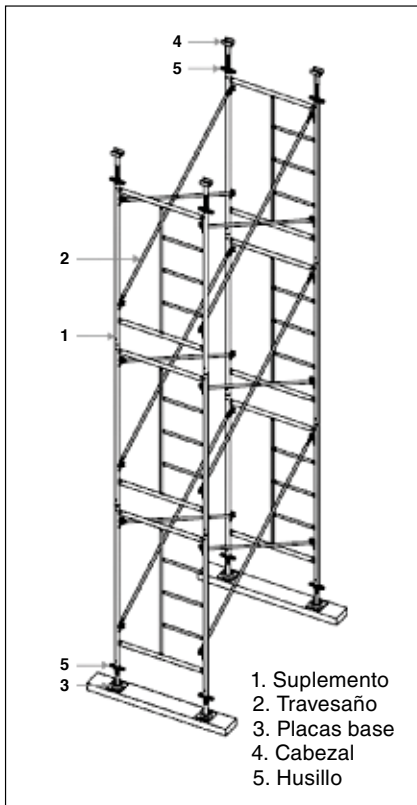


Figura 1. Cimbra ligera para edificación. Detalle de componentes.

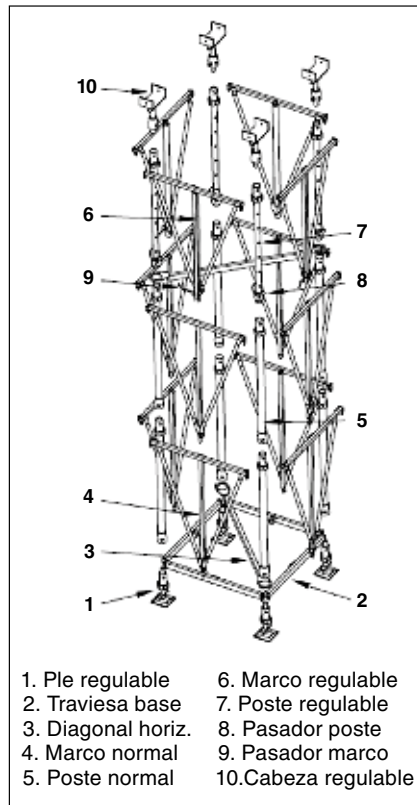


Figura 2a. Cimbra de marco de carga media.

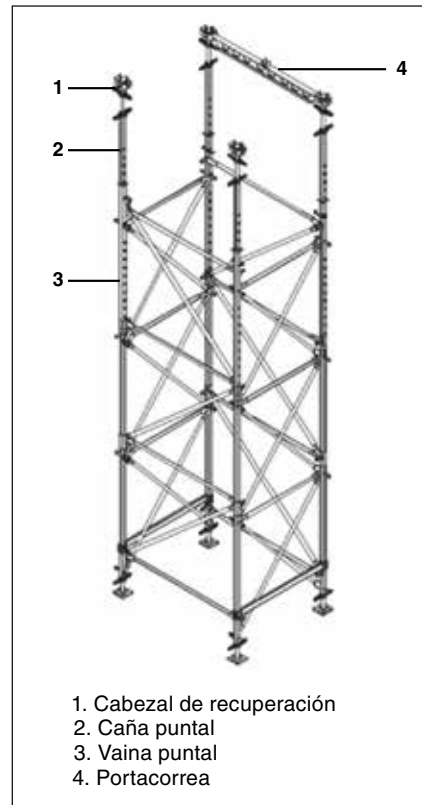


Figura 2b. Cimbra tubular de carga media.

Cimbra de carga media

Habitualmente su carga de uso oscila entre los 30 y 80 kN por montante y se utilizan tanto en obra civil como en edificación. Normalmente se usan con encofrados de vigas y encofrados de aluminio.

Por lo general se puede montar en el suelo para posteriormente levantarla y moverla con una grúa.

Dentro de esta clasificación, las cimbras más comunes son:

- Cimbra de marco: Está compuesta principalmente por elementos tubulares o marcos y elementos de unión vertical, horizontal o diagonal que unen los diferentes marcos. Ver figuras 2a y 2b.
- Cimbra multidireccional: Está compuesta por elementos tubulares individuales, actuando como pie/montante, horizontal y diagonal conectándose todos entre sí. Pueden dar respuesta a geometrías complejas difíciles de resolver con cimbras de marco y habitualmente se combinan con encofrados formados por doble tramada de vigas de madera y/o acero. Ver figura 3.
- Cimbra de puntales arriostrados: Se trata de torres de cimbra formadas a partir de puntales (habitualmente de aluminio) arriostrados entre sí. Destacan por su ligereza y rapidez de montaje y se utilizan habitualmente en edificación no residencial combinados con encofrados de aluminio o de vigas de madera y/o acero. Ver figura 4.

Cimbra de gran carga para obra civil

Conceptualmente son similares a las cimbras anteriores pero de mayor capacidad de carga. Se utilizan generalmente para la ejecución de viaductos o apeos de grandes cargas (de hasta 1.200 kN por montante). Ver figura 5.

Debido al mayor peso de los componentes, pueden estar formados por elementos sueltos, aunque una vez montados forman un conjunto equivalente al de las cimbras de marco.

Utilización. Clases de diseño

El uso del sistema de cimbras es el más recomendable siempre que la altura o la carga a soportar sean elevadas o deban soportar esfuerzos horizontales. Es importante el estado de conservación de la cimbra (transporte, montaje y desmontaje). En general, los puntales no superan los 6 m de altura a partir de la cual podrá ser necesario el empleo de cimbra.

Las clases de diseño de las estructuras del tipo cimbra según la norma UNE-EN 12812:2008 son las siguientes:

- Clase A: Cimbras cuya integridad estructural se puede derivar del conocimiento de montajes muy utilizados que han probado su fiabilidad. El diseño se basa en la utilización de elementos comprobados individualmente que tengan una utilización estándar y con algunas limitaciones de alturas y cargas. Se trata de apeos para forjados, de torres para cimbras cuajadas, etc.

Esta clase solo se adoptará cuando:

- Las losas tengan un área de sección transversal que no superen los 0,3 m² por metro de anchura de losa.
- Las vigas tengan un área de sección transversal no superior a 0,5 m².
- La luz libre de las vigas y las losas no supere los 6,0 m.
- La altura de la estructura permanente en la cara inferior no supere los 3,5 m.

Estos montajes requieren un análisis simplificado basado en los materiales de los elementos que conforman la cimbra (puntales, bases, cabezales de cimbra

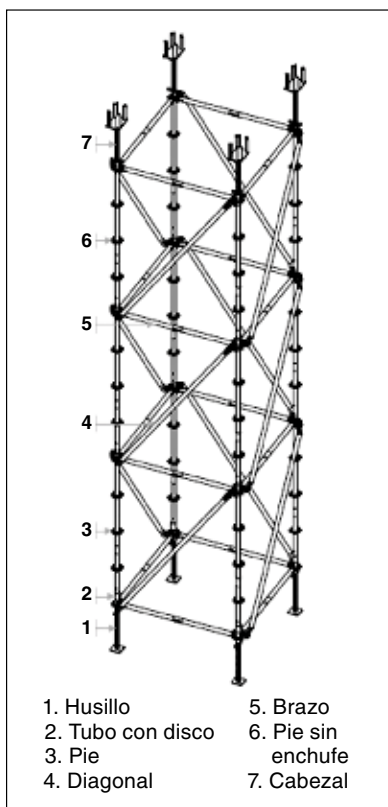


Figura 3. Cimbras multidireccionales.

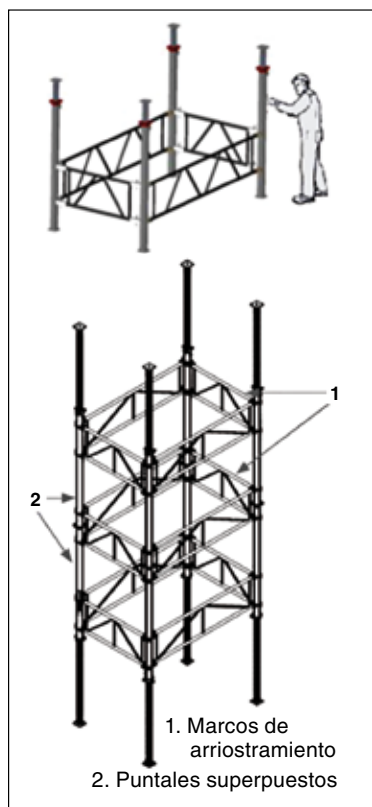


Figura 4. Cimbras de puntales arriostrados.

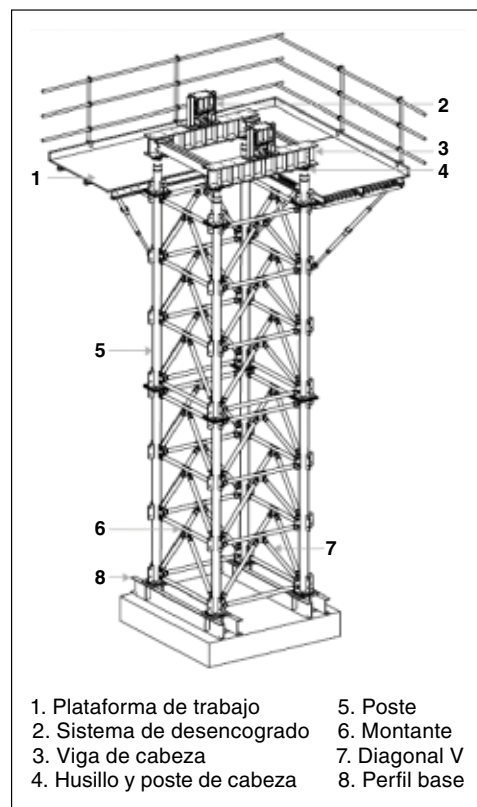


Figura 5. Sistema de cimbra de gran carga.

y arriostramientos) y criterios generales de diseño que se describen con posterioridad.

Su utilización se basa normalmente en la aplicación de tablas de uso y manuales de uso generales y no suelen requerir de cálculos ni ensayos específicos. Habitualmente sólo entran dentro de esta clasificación los apeos con puntal.

- Clase B: Cimbras que requieren un análisis como estructura. Dicha clase se subdivide en dos subclases (B1 y B2) en función de la metodología de diseño. En esta clase entran todos los mostrados en el párrafo tipos de cimbra.

Se incluyen en esta clase todas las cimbras realizadas con material a medida, o con material estándar pero con usos que se salen de las condiciones de las cimbras de la clase anterior.

El expediente técnico incluirá planos de planta, alzado y secciones así como los detalles más importantes.

Se incluirán también los ensayos o cálculos de la cimbra así como sus instrucciones técnicas de montaje y de desmontaje.

3. RIESGOS Y FACTORES DE RIESGO

Los riesgos y factores de riesgo más habituales asociados al montaje, utilización y desmontaje de las cimbras son los siguientes:

Caídas a distinto nivel en las fases de montaje y desmontaje debidas a:

- Ausencia de protecciones perimetrales colectivas o individuales (EPI) o no utilización de estas en los procesos de montaje y desmontaje.

- Montaje o desmontaje incorrecto de la cimbra sin seguir las instrucciones técnicas de montaje y de desmontaje de las mismas.
- Vuelco de la cimbra o de parte de esta, por estar incorrectamente apoyada en el suelo, no amarrada, defectuosamente amarrada o superando la altura máxima definida en el proyecto.
- Derrumbe de la cimbra por deficiente estado del terreno y/o punto de apoyo.
- Posturas incorrectas en la nivelación de la cimbra, las fases de ensamblaje, los amarres entre torres, accesos a la cimbra, etc.

Caídas a distinto nivel en el acceso y permanencia en plataformas (cuando existan) debidas a:

- Acceder a la zona de trabajo trepando por la estructura.
- Anchura insuficiente de la plataforma o posapie.
- Deficiente sujeción de la plataforma o posapie a la estructura que permite su movimiento incontrolado.
- Rotura de la plataforma de trabajo por sobrecarga, deterioro o mal uso de la misma.
- Mala utilización de las escaleras de acceso a las distintas plantas de la estructura de la cimbra.
- Rotura de la cimbra por sobrecarga, deterioro o mal uso de la misma.

Derrumbe de la estructura debido a:

- Hundimiento o reblandecimiento de parte o toda la superficie de apoyo de la cimbra.
- Deformación o rotura de uno o varios elementos constituyentes de la cimbra por mal estado o resistencia insuficiente.
- Montaje incorrecto por ausencia de diagonales, ama-

rres, etc. cuando el tipo y la altura de la cimbra así lo aconsejen.

- Montaje o desmontaje sin seguir las instrucciones técnicas de la instalación.
- Sobrecarga de la cimbra respecto a su carga máxima permitida.
- Falta de amarres entre torres o sujeción deficiente de los elementos entre ellos.
- Anclajes y amarres incorrectos.
- Arriostramientos incompletos de la propia estructura.
- Deficiente nivelación de la cimbra.
- Acción de las inclemencias atmosféricas, en especial el viento.

Caída de materiales sobre personas y/o bienes debida a:

- Vuelco o hundimiento de la cimbra o parte de ella. (En la clase B cuando se utilizan torres para soportar la carga cuya estabilidad descargadas no se ha estudiado).
- Rotura de una plataforma u otros elementos soportados antes de ser retirados o adquirir capacidad autoportante (p.ej. forjados).
- Caída de algún elemento de la cimbra durante en montaje o desmontaje.
- Falta de amarres entre torres o sujeción deficiente de los elementos entre ellos.
- Deficiente nivelación de la cimbra.
- Deficiente sujeción de los elementos en el momento de su elevación y manipulación o sin acotar las zonas de elevación.
- Manejo incorrecto de piezas pequeñas.

Contactos eléctricos directos o indirectos por proximidad a líneas eléctricas de AT y/o BT ya sean aéreas o fijas debidos a:

- No respetar las distancias de seguridad u otras medidas preventivas de las contempladas en el Real Decreto 614/2001.
- Utilización de maquinaria eléctrica no protegida.
- Tomas de corriente en mal estado.
- Empalmes deficientes de cables eléctricos.

Caídas al mismo nivel debidas a:

- Acumulación de suciedad, objetos o materiales sobre las plataformas de la cimbra.
- Derrame de productos diversos sobre las plataformas de la cimbra.
- No sujetar o amarrar con los aprietes correspondientes todas las abrazaderas, los amarres y los arriostramientos.
- Dejar algún elemento semi-montado.

Sobreesfuerzos durante los trabajos de montaje y desmontaje debidos a:

- Manejo manual de cargas excesivas o deficiente manejo de las mismas.
- Manipulación de componentes de peso excesivo o dimensiones poco manejables.
- Manipulación manual inadecuada en la revisión de materiales, carga y descarga del material, traslados interfases y en el proceso de montaje y desmontaje.
- Posturas elevadas forzadas con las plataformas y montaje de plataformas del siguiente nivel.

Atrapamientos entre objetos y partes móviles debidos a:

- La utilización de medios mecánicos, monta materiales, medios auxiliares, etc., sin seguir métodos de trabajo seguros.

Golpes o cortes por objetos o herramientas debidos a:

- Manejo incorrecto de piezas pequeñas y de herramientas.
- Colocación incorrecta de empalmes.
- Sujeción de los elementos entre ellos.
- Sujeción de los elementos en el momento de su elevación y manipulación.

En la mayoría de estos casos la materialización del riesgo se produce por no utilizar calzado de seguridad.

Atropellos o golpes con vehículos y/o cargas debidos a:

- Ubicación de vehículos en zonas poco resistentes o sin utilizar los elementos auxiliares de estabilización.
- Circulación de personas dentro de la obra por zonas de circulación de vehículos.

4. MEDIDAS DE PREVENCIÓN Y DE PROTECCIÓN

Las medidas de prevención y protección se desarrollan en esta NTP describiendo las características constructivas que deben reunir las cimbras y las recomendaciones complementarias aplicables frente a otros riesgos específicos.

Características constructivas

Diseño y construcción

La estructura cimbra se diseña de forma que transmita las cargas que soporta de manera que la sustentación sobre la que se ha montado pueda recibirlas.

El cálculo de la cimbra debe tener en cuenta la resistencia a Estado Límite Último (Capacidad de sustentación de carga, estabilidad contra deslizamientos laterales, vuelco y levantamiento) y Estado Límite de Servicio (Deformación de la cimbra conforme a los requisitos de contra flecha).

Además, se debe comprobar la estabilidad del conjunto y se deben establecer las fijaciones y arriostramientos, que aseguren el comportamiento del sistema como un conjunto solidario. Deben tenerse en cuenta las circunstancias ambientales así como el entorno en el que se realiza el montaje, en particular el suelo.

Este cálculo se realizará no solo para la estructura final, sino para cada una de las fases de montaje y desmontaje de la cimbra para cada caso de carga según UNE-EN 12812 salvo para las cimbras ligeras mostradas en el punto relativo a las cimbras ligeras para la edificación.

Las cimbras deben realizarse, en cuanto a construcción, de tal forma que todas las fuerzas actuantes se transmitan de forma segura a la cimentación o a una plataforma base portante inferior.

En caso de que los componentes o unidades de la cimbra se tengan que manipular con equipos auxiliares de elevación se debe tener en cuenta:

- Prever posibilidades de tope adecuadas.
- Separar las piezas sueltas o fijarlas de tal manera que no se puedan desprender.
- El peso de la unidad de la cimbra debe corresponder a la carga máxima admisible de transporte del equipo de elevación.

Es conveniente realizar diseños que sean lo más fáciles de montar posible, así como para poder ser supervisados en obra de forma intuitiva.

Materiales

La estructura de las cimbras debe estar formada por tubos de aluminio o acero soldable, a no ser que los elementos estructurales no estén concebidos para soldarse, con protección superficial con sección de tubo redonda o rectangular y espesor mínimo nominal de 2 mm.

Los materiales deben estar exentos de cualquier anomalía que afecten a su comportamiento, como pueden ser deformaciones en los tubos, ganchos defectuosos, etc.

Las plataformas de trabajo metálicas deben ser anti-deslizantes y cuando tengan suelo perforado la abertura máxima de los intersticios debe ser de 25 mm. Deben estar provistas de ganchos de encaje con seguro anti-desmontaje o pasador de seguridad que impida que el viento las pueda elevar.

Los materiales elegidos deben ser de características controladas por lo que la utilización de madera de obra debe ser especialmente supervisada por suponer un riesgo estructural por los defectos que pueda tener.

Cuando exista una conexión entre tubos, el solape mínimo será de 150 mm salvo que exista algún otro medio para evitar que se desplacen. Las cimbras ligeras para la edificación pueden no cumplir estos requisitos.

Se deben colocar durmientes cuando el suelo sea irregular o su resistencia no sea la adecuada.

En el caso de grandes cargas o cuando la geometría o la resistencia del suelo así lo exija, el constructor es responsable de elaborar un informe geotécnico y, de acuerdo con el mismo, debe dimensionar la cimentación correspondiente.

En casos especiales de cimentación se debe elaborar un proyecto de cimentación con sus planos y anexos de cálculo.

Conexiones entre elementos

Deben estar diseñadas para evitar su desconexión accidental en condiciones de trabajo.

Los elementos de regulación superior e inferior de la cimbra deben conectarse con el mayor de los siguientes valores: 25% de la longitud del macho o 150 mm, siempre y cuando no se asegure con otros elementos adicionales. Las cimbras ligeras para la edificación pueden no cumplir estos requisitos.

Los elementos de conexión en general deben ser de calidad controlada y responder a una normativa de referencia como la UNE-EN 74 "Acoplamientos, espigas ajustables y placas base para andamios y cimbras. Parte 3: Placas base ordinarias y espigas ajustables. Requisitos y procedimientos de ensayo".

Acciones típicas sobre la cimbra

En la realización de un expediente técnico de cimbra se deben tener en cuenta una serie de acciones que afectan al comportamiento de la misma, destacando las siguientes:

- Peso propio del encofrado, cimbra y hormigón: Es la carga del hormigón fresco seleccionado, incluyendo la ferralla y la carga propia del encofrado y de los elementos para el armado del mismo.
- Carga horizontal debidas a viento, imperfecciones, excentricidades, etc.
- Sobrecarga de trabajo debidas a los operarios y al hormigonado.

Resistencia de la cimbra

Cada fabricante debe justificar que la cimbra debe ser capaz de resistir las cargas que considere como premisas (peso propio, sobrecarga de trabajo, cargas horizontales, viento, etc.). Se indicarán los criterios de arriostramiento y ensayos de la cimbra.

Garantía de resistencia suficiente de la estructura

En el caso de las cimbras de Clase B se debe realizar un estudio detallado, si bien como regla general las consideraciones a tener en cuenta son:

- Los efectos del peso propio de la cimbra.
- Cargas debidas al uso de la misma (hormigón, espacio de almacenamiento o superficies de trabajo anexadas).
- Los efectos de nieve y hielo cuando proceda.
- Las condiciones de viento.

Las modificaciones de las condiciones de diseño suponen una fuente de riesgos para la resistencia de la cimbra.

Garantía de rigidez o estabilidad de la estructura ante vuelco

Para asegurar la estabilidad de la cimbra, esta debe estar arriostrada siguiendo las instrucciones del fabricante en los planos longitudinales, transversales y horizontales.

La estructura cimbra se diferencia de los puntales al utilizar un arriostramiento que garantiza su estabilidad.

Amarres

Cuando la estructura se encuentre en un terreno de gran inclinación o bien la carga que soporta no es perpendicular a la base de la cimbra la estructura necesitará elementos que la estabilicen. Cuando éstos sean amarres, deberán unirse a puntos firmes.

Apoyo de la estructura

La cimentación de la estructura es de máxima relevancia al ser el objetivo de la cimbra transmitir las cargas que soporta. El suelo debe garantizar la admisión de las cargas en las condiciones de uso apropiadas, cumpliendo con los requisitos básicos que se exponen a continuación.

Los soportes usuales son:

- Otra subestructura temporal de sustentación.
- El terreno existente cuando garantiza su capacidad de carga o bien se haya preparado para este fin (p.ej. con zapatas).
- Una estructura existente sobre la que se apoya.

Cuando el terreno no ofrece las garantías necesarias (p.ej. tierra no compactada) deben adoptarse medidas tales como:

- Retirada de la capa superficial del terreno.
- Asegurar su integridad cuando se encuentren aguas en su proximidad o por causa de lluvias intensas.
- Estudiar el efecto del empuje lateral.

Cuando se trate de una estructura fija se debe comprobar

su capacidad de carga (p.ej. cimbras colocadas sobre forjado).

Cuando se utilicen durmientes debe comprobarse la estabilidad lateral. Ver figura 6.

En particular se debe tener en cuenta lo siguiente:

- No colocar las traviesas en la misma dirección en distintos niveles.
- La anchura de la base debe ser al menos el doble de la altura máxima (h).
- No exceder de una altura de 400 mm.

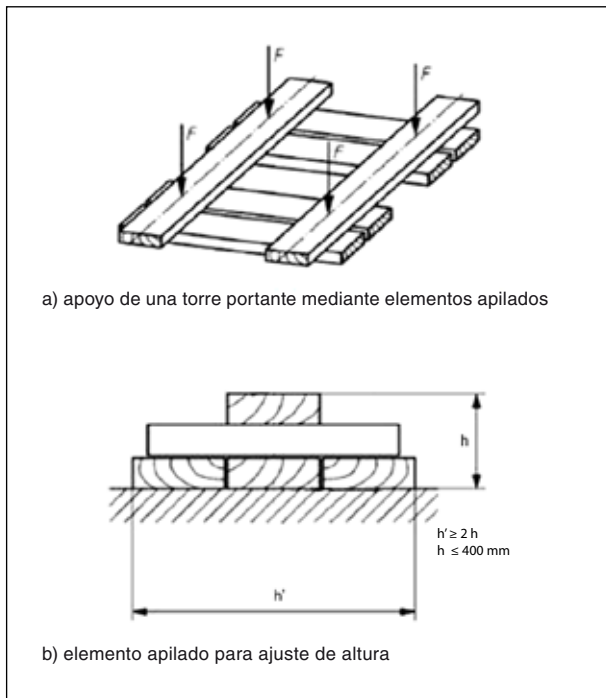


Figura 6. Ejemplos de utilización de durmientes.

Plataformas de trabajo

Las plataformas de trabajo deben ser de madera tratada, acero, aluminio u otros materiales siempre que estén provistas de la resistencia suficiente, para los trabajos de montaje.

Escaleras y pasarelas de acceso

El fabricante deberá definir los accesos a los diferentes niveles de plataforma de montaje y uso.

Medidas preventivas frente a otros riesgos específicos

Las recomendaciones siguientes son complementarias a las indicadas en el apartado anterior.

Caídas a distinto nivel en las fases de montaje y desmontaje

El montaje de las cimbras se realizará según las instrucciones de montaje de cada fabricante así como mediante procedimientos seguros de montaje. Debido a las particularidades de las cimbras el montaje se realizará con los equipos de protección apropiados al montaje a realizar: arneses con doble mosquetón y, cuando sea necesario, plataformas temporales que se sitúan sobre la estructura durante el montaje.

Caídas a distinto nivel en el acceso y permanencia

Cuando sea necesario crear una plataforma de trabajo, el acceso se realizará a través de medios específicos. Puede necesitarse la inclusión de una plataforma de trabajo equipada con las protecciones colectivas necesarias y dotadas de un acceso seguro.

Los huecos existentes se protegerán mediante barandillas o se cubrirán convenientemente.

Cuando sea necesario transitar sobre la cimbra se incorporarán pasarelas protegidas.

La plataforma de trabajo estará unida de forma solidaria a la estructura.

Se evitará sobrecargar las plataformas de trabajo y/o la cimbra, desechando las que estén en mal estado.

El acceso a las plantas mediante escaleras se realizará siguiendo las normas de utilización segura de las mismas.

Contactos eléctricos directos o indirectos

La prevención del riesgo de contactos eléctricos directos o indirectos, principalmente en el caso de líneas de alta tensión, debe acometerse mediante técnicas y procedimientos de trabajo específicos. La normativa vigente aplicable está contemplada por el Real Decreto 614/2001, sobre disposiciones mínimas para la protección de la salud y seguridad de los trabajadores frente al riesgo eléctrico y la correspondiente Guía Técnica publicada por el INSHT. La correcta aplicación nos puede ayudar a controlar el riesgo de contacto eléctrico. De su contenido destacamos el artículo 4. "Técnicas y procedimientos de trabajo", el Anexo I "Definiciones", en el que se incluye una tabla sobre distancias límite de las zonas de trabajo, el Anexo II "Trabajos sin tensión", el Anexo III "Trabajos con tensión", el Anexo IV "Maniobras, mediciones, ensayos y verificaciones" donde se establecen los métodos de trabajo, equipos, materiales de trabajo y de protección utilizados para proteger al trabajador frente al riesgo de contacto eléctrico, arco eléctrico y explosión, entre otros, y el Anexo V "Trabajos en proximidad" donde se establecen métodos para trabajar en proximidad de elementos en tensión.

Caídas al mismo nivel

Se debe evitar la acumulación de suciedad, objetos diversos y materiales innecesarios sobre las plataformas.

En caso de derrame de algún producto sobre las plataformas se debe limpiar inmediatamente.

Sobreesfuerzos

Los riesgos de sobreesfuerzos en la manipulación manual de elementos de la cimbra durante el montaje o desmontaje de la misma se pueden eliminar o reducir adoptando las siguientes medidas:

- Utilización de medios auxiliares para la manipulación de los elementos.
- La disminución del peso o el rediseño de los componentes.
- Actuación sobre la organización del trabajo.
- Tener en cuenta las capacidades individuales de las personas implicadas.
- También pueden ser útiles los criterios y recomendaciones contemplados en la Guía Técnica para la evaluación y prevención de los riesgos relativos a la manipulación manual de cargas publicada por el INSHT.

Atrapamientos entre objetos y partes móviles

- Utilizar los medios mecánicos siguiendo los procedimientos de trabajo seguros.

Golpes o cortes por objetos o herramientas

- Utilización de los EPI de protección de las extremidades.
- Manejo seguro de objetos y herramientas.
- Normas de sujeción correcta de los elementos manipulados.

Atropellos o golpes con vehículos y/o cargas

- El vehículo se ubicará en zona estable, uniforme y nivelada y en su caso utilizará los elementos de estabilización que disponga.
- La circulación de vehículos por la zona deberá estar regulada y limitada al tiempo necesario para realizar las operaciones de carga y/o descarga.
- Cuando se trabaje en proximidades de excavaciones el vehículo se mantendrá alejado del borde las mismas o se colocarán topes, a fin de evitar el vuelco.

BIBLIOGRAFÍA

Real Decreto 1627/1997, de 24 de octubre, por el que se establecen disposiciones mínimas de seguridad y salud en las obras de construcción (B.O.E. 25.10.1997).

Real Decreto 485/1997, de 14 de abril, sobre disposiciones mínimas en materia de señalización de seguridad y salud en el trabajo (B.O.E. 23.04.1997).

Real Decreto 773/1997, de 30 de mayo, sobre disposiciones mínimas de seguridad y salud relativas a la utilización por los trabajadores de equipos de protección individual. (B.O.E. 12.06.1997).

Real Decreto 1407/1992, de 20 de noviembre, por el que se regulan las condiciones para la comercialización y libre circulación intracomunitaria de los equipos de protección individual. (B.O.E. 28.12.1992).

Real Decreto 1215/1997, de 18 de julio, sobre disposiciones mínimas en la utilización por los trabajadores de los equipos de trabajo (B.O.E. 7.08.1997), modificado por **Real Decreto 2177/2004**, de 12 de noviembre, por el que se establecen las disposiciones mínimas de seguridad y salud para la utilización por los trabajadores de los equipos de trabajo, en materia de trabajos temporales en altura.

Real Decreto 487/1997, de 14 de abril, sobre disposiciones mínimas de seguridad y salud relativas a la manipulación manual de cargas que entrañe riesgos, en particular dorsolumbares, para los trabajadores. (B.O.E. 23.04.1997).

Real Decreto 614/2001, de 8 de junio, sobre disposiciones mínimas para la protección de la salud y seguridad de los trabajadores frente al riesgo eléctrico. (B.O.E. 21.06.2001).

Real Decreto 1247/2008, de 18 de julio, por el que se aprueba la Instrucción de hormigón estructural (EHE-08)- Artículo 68.2 "Cimbras y apuntalamientos". B.O.E. 22.08.2008)

Resolución de 28 de febrero de 2012, de la Dirección General de Empleo, por la que se registra y publica el V Convenio colectivo del sector de construcción. (B.O.E. 15.03.2012).

Guía Técnica para la evaluación y prevención de los riesgos relativos a la utilización de equipos de trabajo. Edición 2011. INSHT.

Resolución circular nº 3/2006 sobre medidas a adoptar en materia de seguridad en el uso de instalaciones y medios auxiliares de obra, dictada por la Dirección General de Ferrocarriles del Ministerio de Fomento, al amparo del artículo 6 de la Ley 31/1995, de 8 de noviembre, de Prevención de Riesgos Laborales, y de conformidad con los artículos 4 del RD. 1215/1997 y 5.2.a) del RD. 1627/1997.

Orden FOM 3818/2007, por la que se dictan instrucciones complementarias para la utilización de elementos auxiliares de obra en la construcción de puentes de carretera. (B.=.E. 27.12.2007)

UNE-EN 12812:2008. Cimbras. Requisitos de comportamiento y diseño general. AENOR.

UNE-EN 12813:2008. Equipamientos para trabajos temporales en obra. Torres de cimbra fabricadas con componentes prefabricados. Métodos particulares de diseño estructural". AENOR.

UNE-EN 74-1:2008. Acoplamientos, espigas ajustables y placas base para andamios y cimbras. Parte 1: Acoplamientos para tubos. Requisitos y procedimientos de ensayo. AENOR.

UNE-EN 74-2:2010. Acoplamientos, espigas ajustables y placas base para andamios y cimbras. Parte 2: Acoplamientos especiales. Requisitos y procedimientos de ensayo. AENOR.

UNE-EN 74-3:2008. Acoplamientos, espigas ajustables y placas base para andamios y cimbras. Parte 3: Placas base ordinarias y espigas ajustables. Requisitos y procedimientos de ensayo. AENOR.

UNE-EN 13377:2002. Viguetas prefabricadas de madera para encofrado. Requisitos, clasificación y evaluación. AENOR.

UNE-EN 1065:1999. Puntales telescópicos regulables de acero. Especificaciones del producto, diseño y evaluación por cálculo y ensayos. AENOR.

EN 397:2012+A1:2012. Industrial safety helmets. AENOR.

UNE-EN 420:2004+A1:2010. Guantes de protección. Requisitos generales y métodos de ensayo. AENOR.

UNE-EN ISO 20345:2012. Equipo de protección individual. Calzado de seguridad. AENOR.

UNE-EN 361:2002. Equipos de protección individual contra caídas de altura. Arnés anticaídas. AENOR.

UNE-EN 354:2011. Equipos de protección individual contra caídas. Equipos de amarre. AENOR.

UNE-EN 355:2002. Equipos de protección individual contra caídas de altura. Absorbedores de energía. AENOR.

UNE-EN 362:2005. Equipos de protección individual contra caídas de altura. Conectores. AENOR

UNE-EN 360:2002. Equipos de protección individual contra caídas de altura. Dispositivos anticaídas retráctiles. AENOR

Entidad colaboradora:

AFECl, Asociación de Fabricantes de Encofrados y Cimbras
Av. Rey Juan Carlos 92, P. 4 – 28916. Leganés (Madrid)