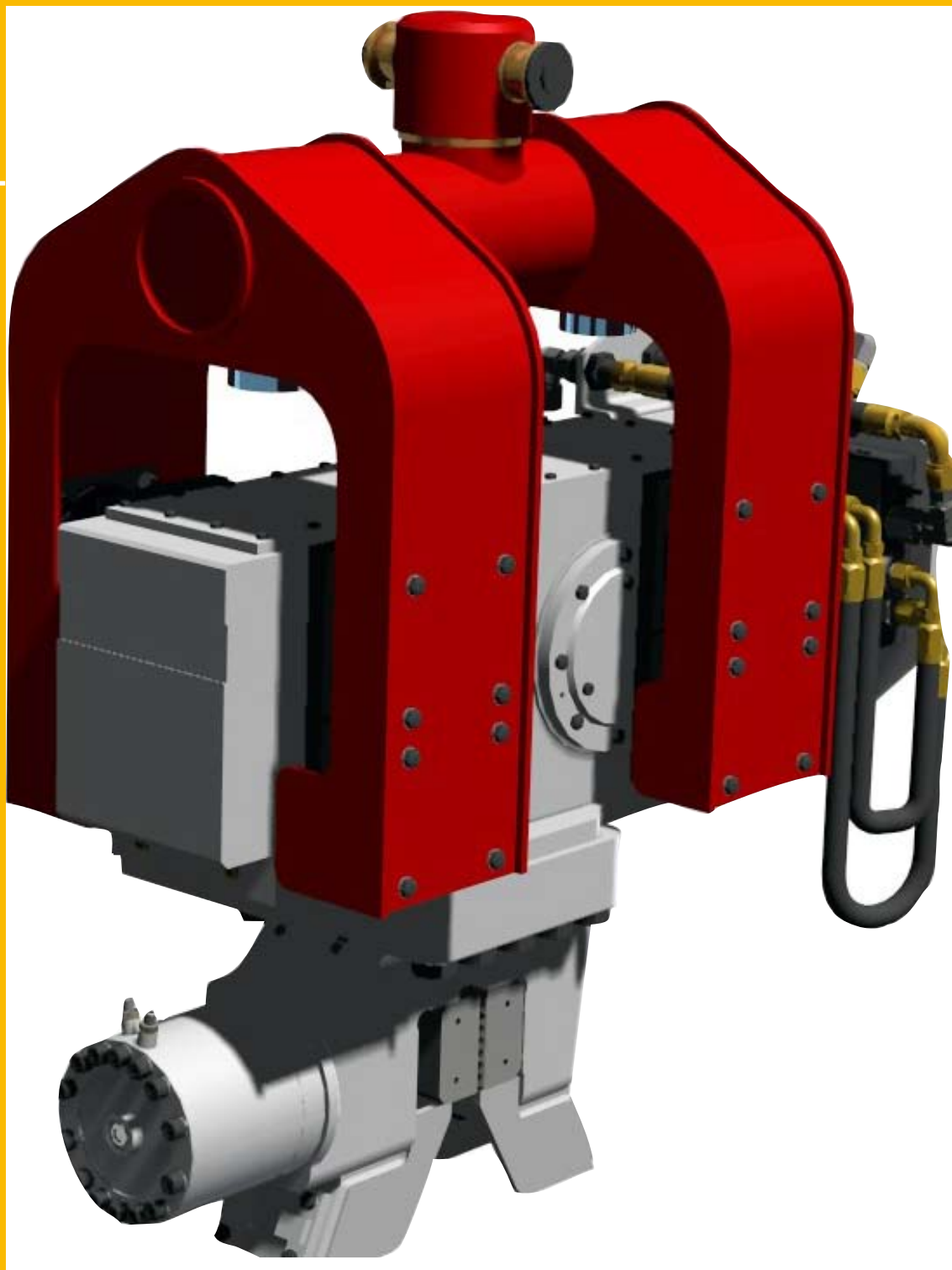
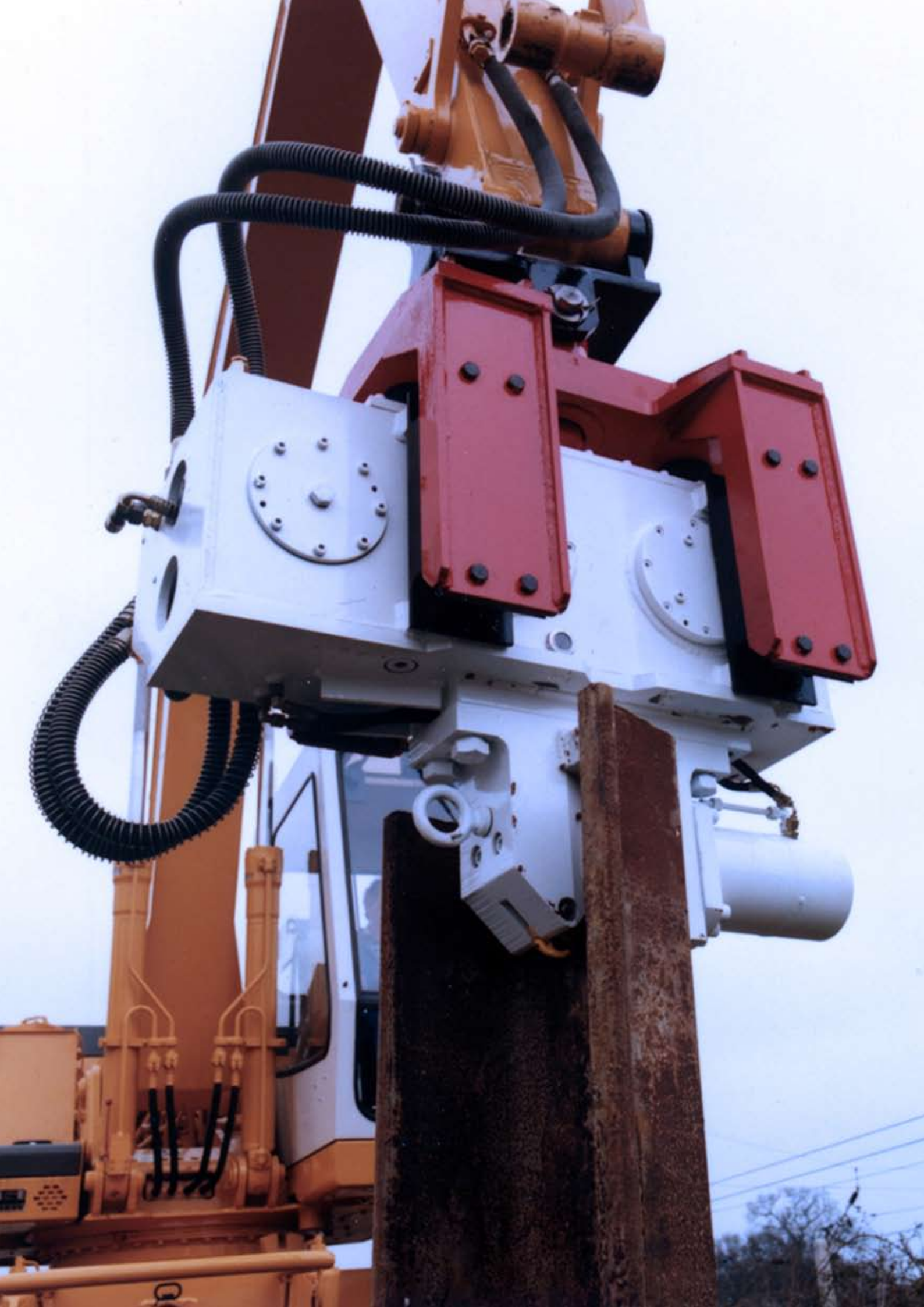


Vibrohincadores para el acople a retroexcavadoras

EQUIPOS INNOVADORES PARA LA HINCA DE PERFILES

03/2015







Vibrohincadores para el acople a retroexcavadoras o colgados a grúas

Este vibrohincador para el acople a retroexcavadora ha sido diseñado para la hinca y extracción de perfiles.

El EMV se monta a la pluma/brazo, sustituyendo la cuchara de la excavadora. Las mismas palancas de control de la cuchara sirven para el manejo de este vibrohincador.

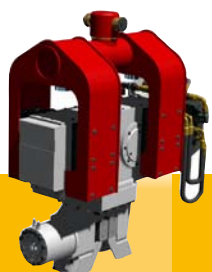
Este equipo no requiere instalaciones eléctricas.

El EMV está dotado con una cadena de cuelgue para enganchar el perfil. Una vez levantado éste en posición vertical se fija con el dispositivo de agarre hidráulico del vibro. Entonces se puede poner el perfil en vibración e hincarlo en el terreno. La fuerza disponible desde el brazo/pluma de la excavadora ayuda en la hinca del perfil. Naturalmente el vibro sirve también para la extracción de perfiles.

El EMV es un complemento muy efectivo con alto rendimiento y convierte su excavadora en un equipo económico para la hinca vertical de perfiles.

Ventajas principales

- . Compacto, robusto y viable - sin cables eléctricos
- . Fácil y rápido montaje a la excavadora
- . Altura mínima del equipo para máxima longitud de perfil
- . Anchura mínima para permitir la hinca de perfiles individuales
- . Alto ratio de potencia/peso del equipo
- . Unión de suspensión universal para una fácil alineación del perfil
- . Mínima transmisión de vibraciones hacia la excavadora
- . Respetuoso con el medio ambiente, bajo nivel de ruido, vibración dirigida
- . Accionamiento del dispositivo de agarre automático
- . Válvula de control adicional que evita sobrecarga hidráulica
- . Posibilidad de acoplar peso adicional para su uso con grúa

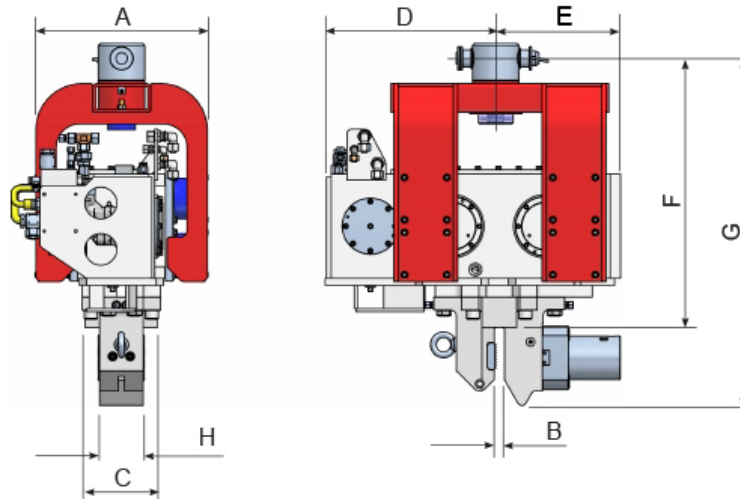


Especificaciones Técnicas

	Unidad	Modelo Vibrohincador				
		EMV70	EMV220	EMV300	EMV450	EMV550
Momento estático	kgm	0.7	2.3	4.6	6.8	8.23
Frecuencia	vpm	3,000	3,000	2,400	2,460	2,500
Fuerza centrífuga	kN	70	220	300	453	564
Altura oscilación	mm	4	12	14.7	13.7	13.7
Caudal mínimo requerido	l/min	30	90	130	195	256
Caudal máximo permitido	l/min	120	250	250	350	400
Presión hidráulica mínima	bar	240	280	280	270	280
Presión hidráulica máxima	bar	350	350	350	350	350
Potencia hidráulica máxima	kW	12	50	60	88	120
Masa dinámica, disp. agarre incluido	kg	335	370	625	1,008	1,150
Masa total, disp. agarre incluido	kg	510	525	965	1,275	1,500
Peso máximo del perfil	kg	800	800	800	1,000	1,400
Fuerza máxima permitida	kg	2,800	7,500	15,000	15,000	15,000
Excavadora recomendada	T	5 a 15	7 a 22	12 a 35	25 a 45	30 a 55
Fuerza disp. agarre	T	30	26.5	36	54	66

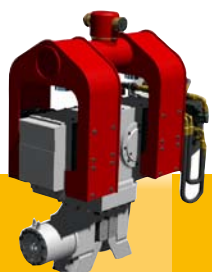
DIMENSIONES		EMV70	EMV220	EMV300	EMV450	EMV550
A	mm	445	445	615	615	646
B	mm	40	40	25	32	50
C	mm	150	150	250	230	370
D	mm	431	431	582	640	708
E	mm	431	431	429	510	555
F	mm	850	850	927	945	1137
G	mm	1120	1120	1200	1250	1477
H	mm	130	130	150	175	190

Especificaciones de los Modelos EMV (ver tabla)



Dispositivos de Agarre	Masa
EMV300 Dispositivo de agarre universal	163 kg
EMV450 Dispositivo de agarre universal	273 kg
EMV 550 Dispositivo de agarre universal	416 kg
Dispositivo de agarre doble para tubos	670 kg

Vibros para el uso con grúa	Masa total, disp. agarre incluido	Masa dinámica, disp. agarre incluido	Masa total con disp. para tubos
CSV300	1520 kg	650 kg	2027kg
CSV450	1850 kg	900 kg	2247kg
CSV550	2380 kg	1080 kg	2634kg





Equipos para perforación y cimentación

BEENES - TRADING S.L.

Pol. Ind. Rascanya, C/ L'Espart, 7 (junto Ecoparc)
46160 Liria (Valencia) SPAIN · Apdo. de Correos 352
Tel: +34 96 271 70 18 · Fax: +34 96 271 71 23
e-mail: info@beenes.com
www.beenes.com

BEENES - TRADING S.L.
(GERMANY)

Tel: +49 160 1805668
e-mail: lreichert@beenes.com
www.beenes.com



NOS RESERVAMOS EL DERECHO DE HACER MODIFICACIONES TÉCNICAS SIN PREVIO AVISO.
ERRORES Y ERRATAS RESERVADOS

VIBRO EMV 20150309