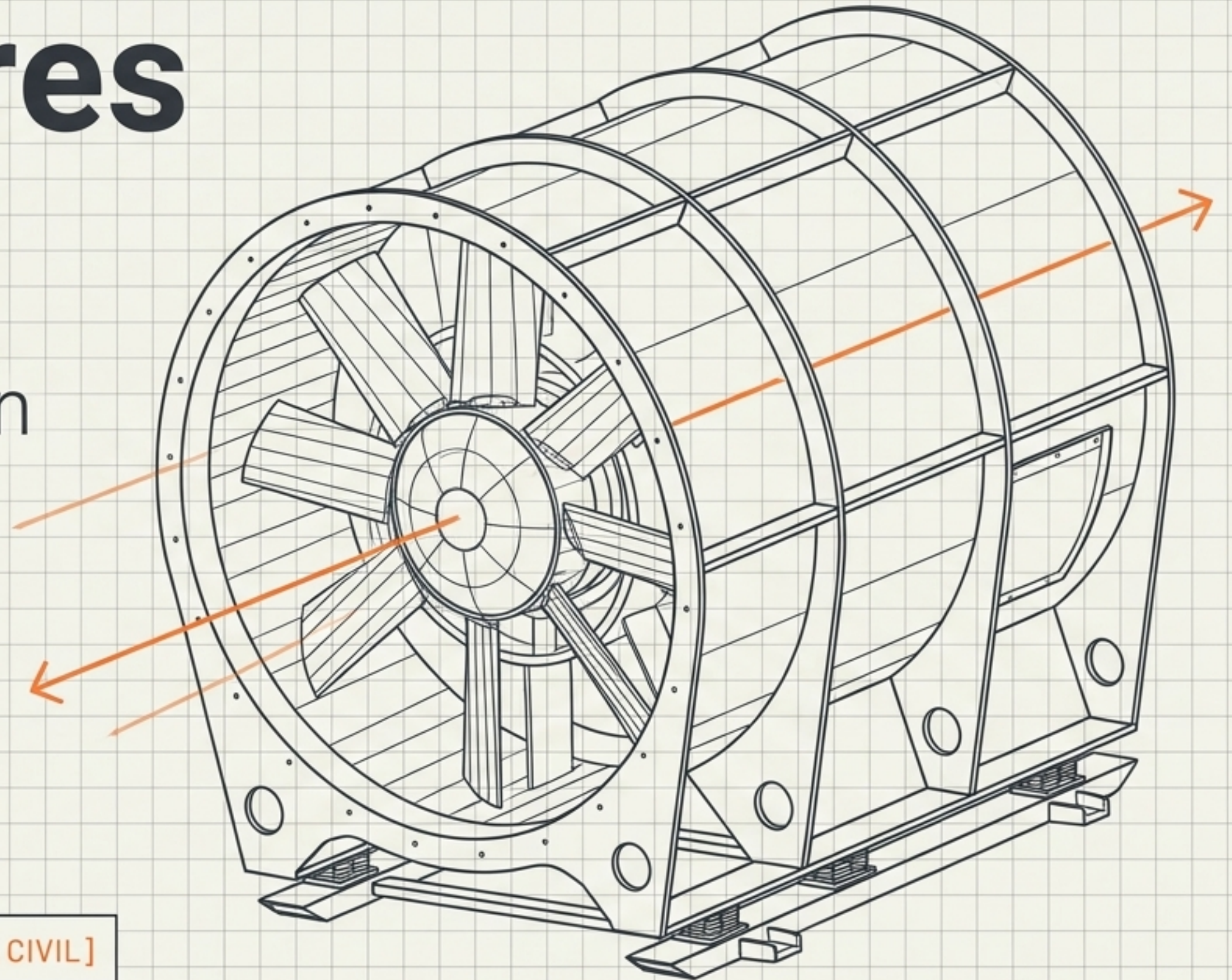


# Ventiladores Axiales

Guía de Especificación  
Técnica y Dinámica  
de Fluidos



[AERODINÁMICA]

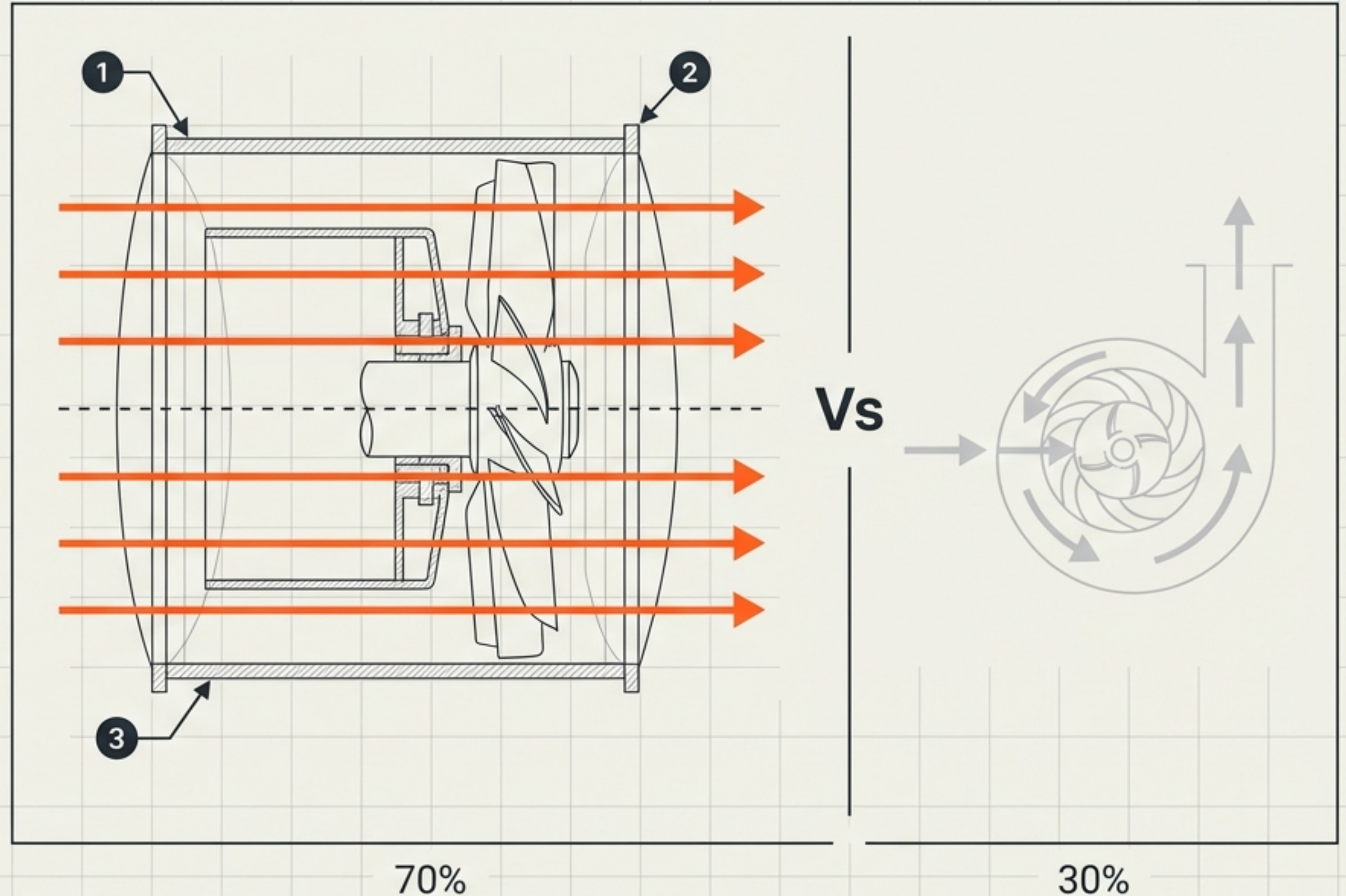
[CAUDAL]

[INGENIERÍA CIVIL]

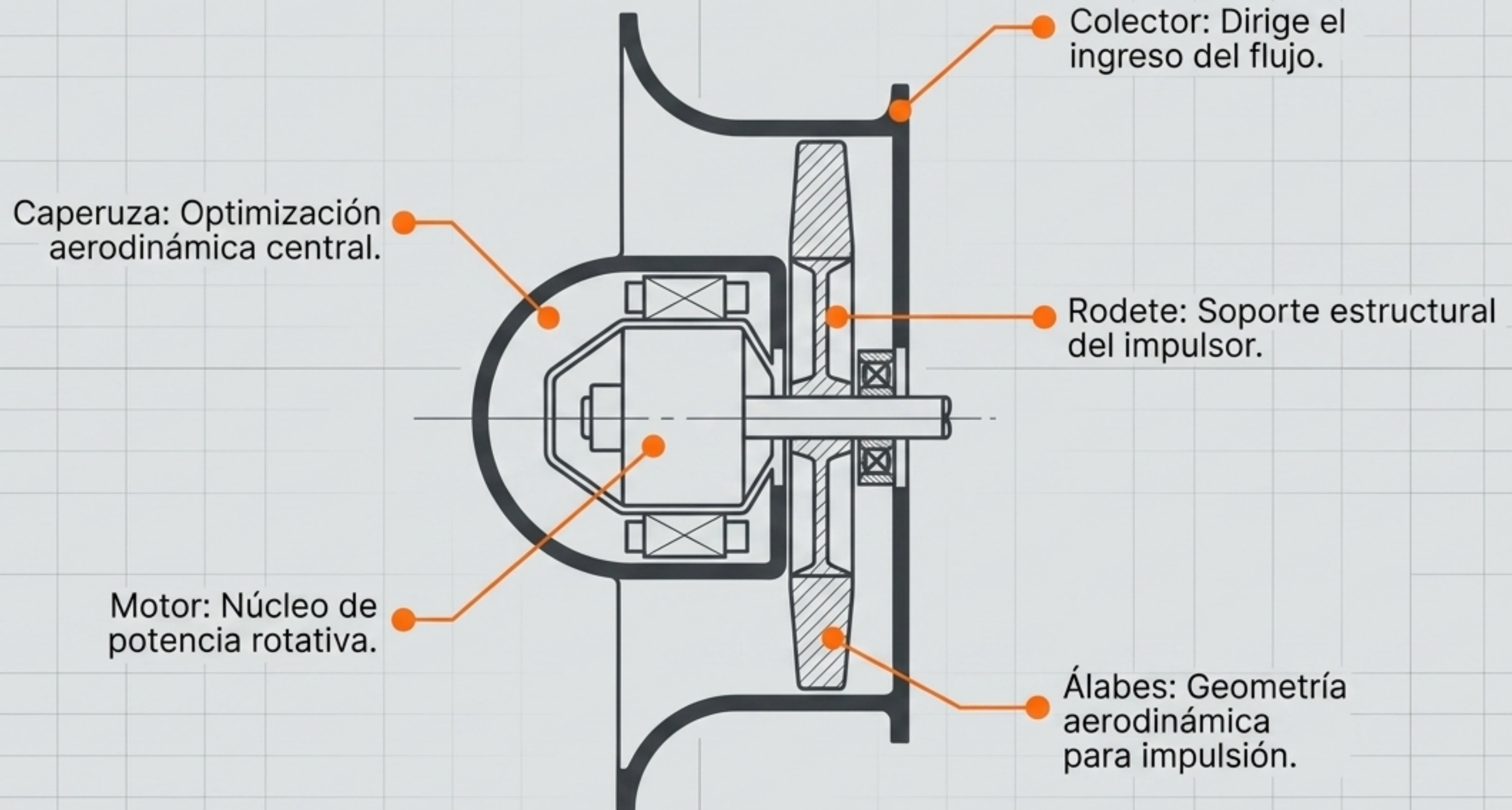
# El Principio de Flujo Paralelo

Máquina de diseño aerodinámico donde el flujo de aire entra y sale en dirección paralela al eje del impulsor. El aire atraviesa el equipo cerrado en su envolvente cilíndrica sin experimentar cambios bruscos de dirección.

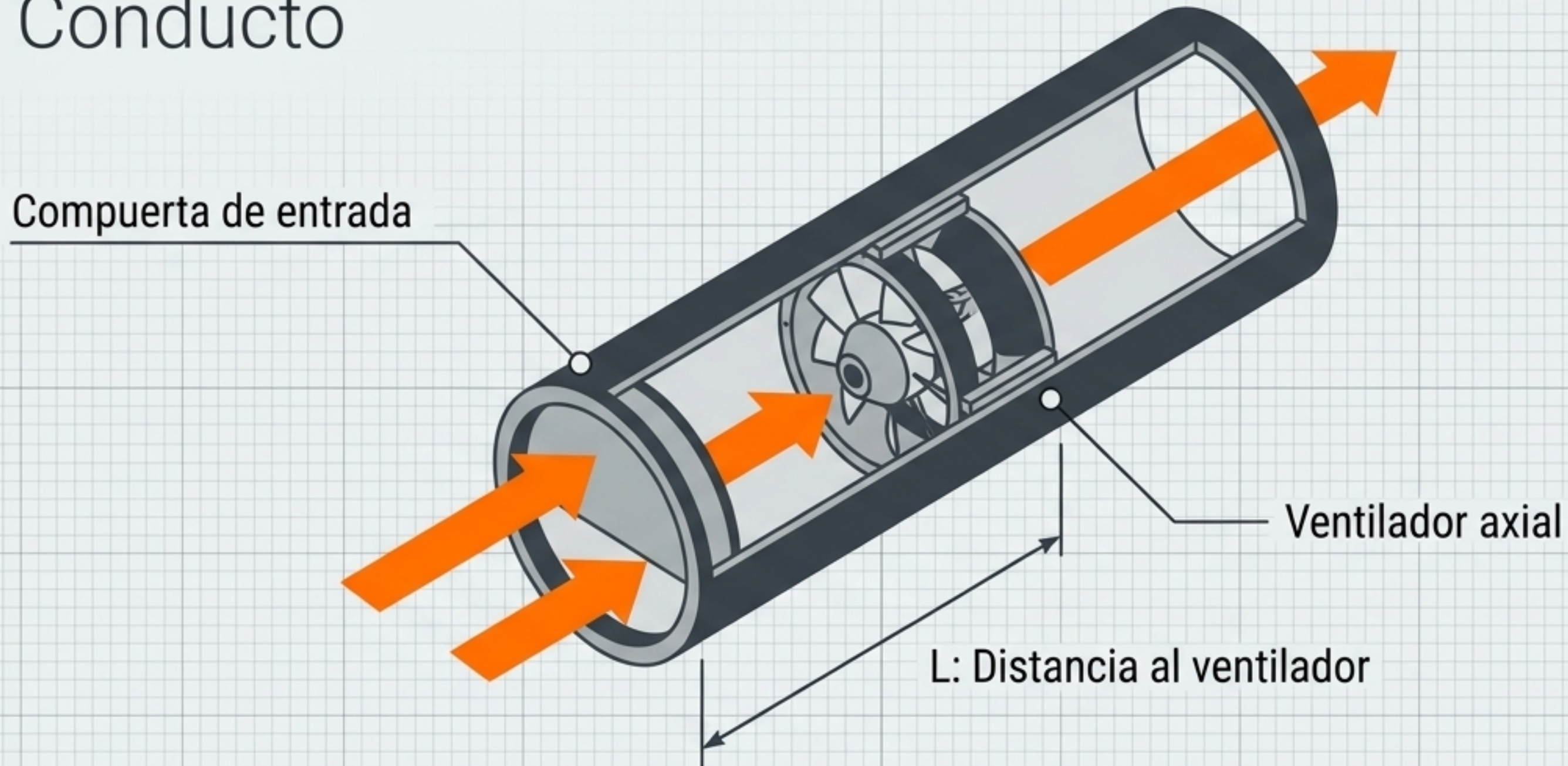
Mayor eficiencia y presión estática que ventiladores de hélice de aspas rectas a la misma velocidad axial.



# Despiece Técnico y Anatomía Central

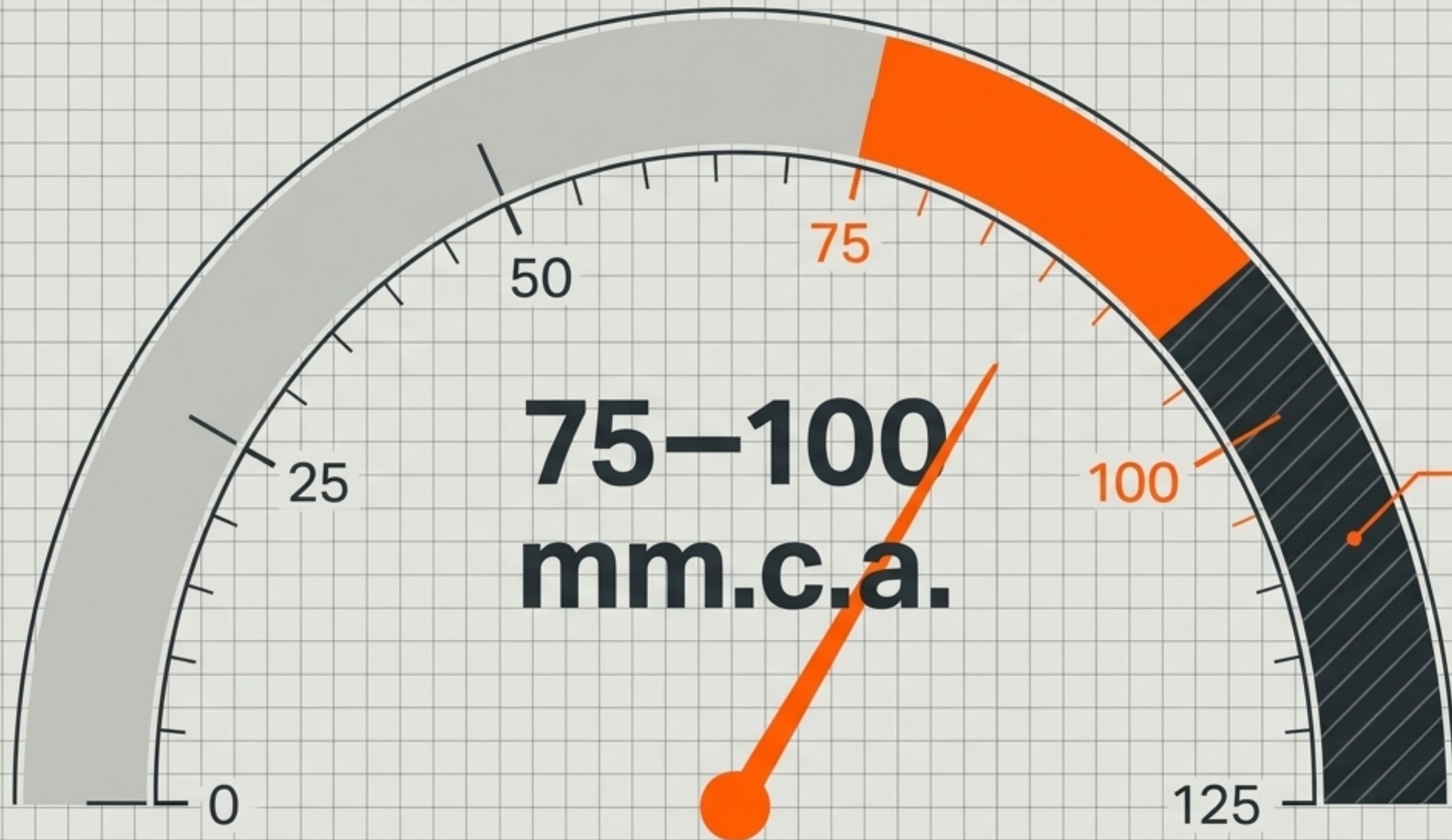


# Dinámica de Instalación en Conducto



La gran ventaja constructiva: facilidad de montaje directo en la red debido al flujo de aire en línea recta.

# El Límite Operativo: Presión Estática



Por encima de este umbral, el rendimiento aerodinámico y la estabilidad del punto de trabajo tienden a deteriorarse.

Para presiones superiores, la especificación debe cambiar a ventiladores centrífugos o de flujo mixto.

# Matriz de Decisión de Especificación

	Ventilador Axial	Ventilador Centrífugo
Presión Total Generada	Bajas a Medias	Altas
Resistencia de la Red	Baja o moderada	Alta (ej. largos conductos)
Diseño de Canalización	Flujo recto, minimiza codos y cambios de dirección	Permite/exige cambios bruscos de dirección
Huella Espacial y Peso	Extraordinariamente compacto	Mayor volumen y peso

El axial mueve grandes caudales con baja resistencia; el centrífugo vence altas resistencias a costa de mayor espacio.

# Ecosistema de Aplicaciones

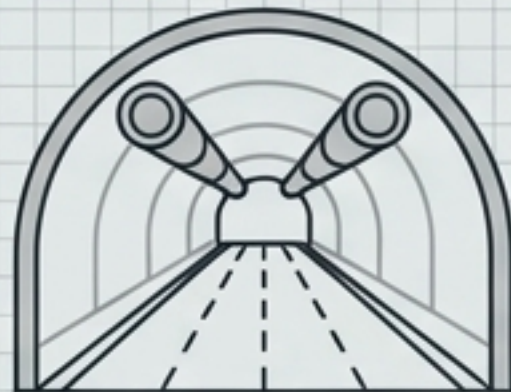
Ideal para instalaciones tanto de impulsión como de extracción.



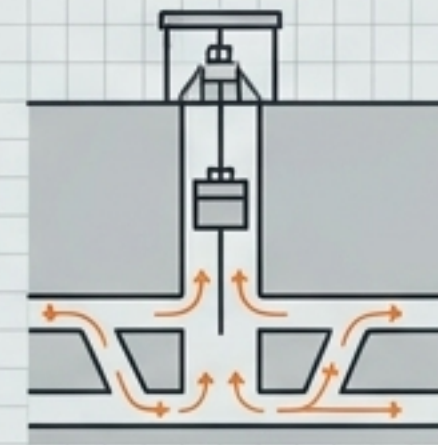
Ventilación Industrial



Edificación

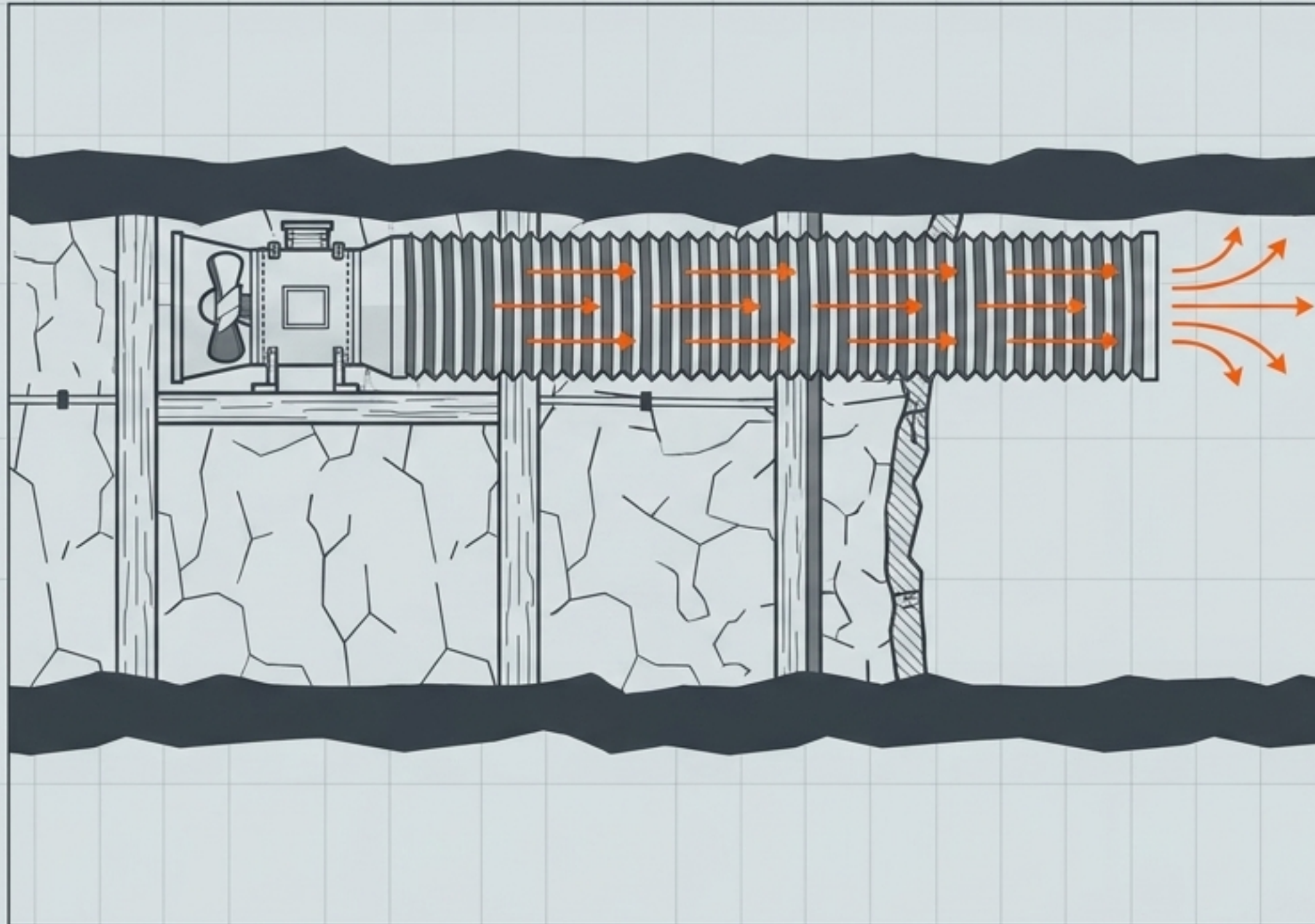


Túneles y Obra Civil



Minería Subterránea

# Foco Operativo: Minería Subterránea



Versatilidad de Roles:  
Empleados como ventiladores principales de superficie y como equipos auxiliares en el interior.

Sinergia con Conductos Flexibles:  
Transportan aire limpio hasta los frentes de trabajo en espacios ultra-reducidos.

**En estos frentes de trabajo, el requisito prioritario y absoluto es el caudal, no la presión.**

# La Ecuación de Especificación Axial



La simplicidad del diseño constructivo y la reducción de pérdidas aerodinámicas hacen del axial la opción dominante frente al centrífugo en obra civil y subterránea.