

SERIE GUÍAS EUROCÓDIGOS

Guía para las especificaciones técnicas del hormigón



GOBIERNO
DE ESPAÑA

MINISTERIO
DE TRANSPORTES, MOVILIDAD
Y AGENDA URBANA

SECRETARÍA DE ESTADO
DE TRANSPORTES, MOVILIDAD
Y AGENDA URBANA
SECRETARÍA GENERAL
DE INFRAESTRUCTURAS

DIRECCIÓN GENERAL
DE CARRETERAS

U
23

SERIE GUÍAS EUROCÓDIGOS

Guía para las especificaciones técnicas del hormigón



2023

Centro virtual de publicaciones del Ministerio de Transportes, Movilidad y Agenda Urbana:

<https://cvp.mitma.gob.es>

Catálogo de publicaciones de la Administración General del Estado:

<https://cpage.mpr.gob.es>

Edita:

© Ministerio de Transportes, Movilidad y Agenda Urbana

Secretaría General Técnica

Centro de Publicaciones

NIPO (Línea): 796-23-031-3

NIPO (Papel): 796-23-032-9

Depósito Legal: M-7880-2023

Impreso en papel con gestión forestal certificada

La serie Guías Eurocódigos nació en el año 2018 con el objetivo de contribuir a que la comunidad técnica española tenga un conocimiento más profundo de los distintos Eurocódigos y, en última instancia, contribuir a facilitar la aplicación de estas normas europeas en los proyectos de la Dirección General de Carreteras.

Ahora, cuatro años después, se publican cinco nuevas guías de la serie, dedicadas a las especificaciones técnicas de los materiales y a otros aspectos relacionados con los mismos:

- Guía para las especificaciones técnicas del hormigón.
- Guía para las especificaciones técnicas del acero estructural.
- Guía para las especificaciones técnicas de las armaduras.
- Guía para la determinación de longitudes de anclaje y solape de armaduras pasivas.
- Guía para la determinación de recubrimientos en estructuras de hormigón.

Mediante las especificaciones técnicas de los materiales en proyecto se hacen coincidir las características requeridas contractualmente con las propiedades esperadas y admitidas en el cálculo y, del mismo modo ocurre con las exigencias de durabilidad para el uso previsto en las condiciones de ambiente que corresponda.

Entre 2018 y 2022 se han producido dos hitos importantes en el ámbito de la normativa estructural española: en 2019, entró en vigor la Orden Circular 1/2019 sobre aplicación de los Eurocódigos a los proyectos de carreteras, según la cual los puentes y obras geotécnicas de la Red de Carreteras del Estado deben proyectarse con los Eurocódigos Estructurales, junto con sus correspondientes anejos nacionales; y, en 2021, entró en vigor el Código Estructural, que reconoce expresamente la validez del conjunto de los Eurocódigos para el proyecto estructural, si bien obliga al cumplimiento de los requisitos del Código en lo relativo a materiales, durabilidad, ejecución, control de calidad y mantenimiento.

La necesidad de resolver la compatibilidad entre las normas europeas de producto, ejecución y control, citadas en los Eurocódigos, con el Código Estructural ha motivado la preparación de las cinco nuevas guías que ahora se publican, con las cuales se resuelven las discrepancias puntuales y, cada una en su campo, contiene las indicaciones necesarias para asegurar el cumplimiento de ambos códigos. Se convierten así en textos de referencia obligados en la redacción de proyectos de la RCE.

Esta guía indica cómo se deben designar los hormigones y cómo se debe elaborar el cuadro de especificaciones técnicas de este material para que quede asegurado el cumplimiento tanto de los Eurocódigos como del Código Estructural.

Ha sido redactada por Miguel Ortega Cornejo y Maria João Freitas (IDEAM) y Álvaro Serrano Corral (MC2), bajo la dirección de Pilar Crespo Rodríguez por parte de la Dirección General de Carreteras.

Mayo de 2022

EL DIRECTOR GENERAL DE CARRETERAS
Javier Herrero Lizano



PREÁMBULO

Los Eurocódigos Estructurales

La Comisión Europea puso en marcha en 1981 la redacción de un código estructural europeo común que culminó con la aparición en 1984 de unos textos que constituyen el embrión de los actuales Eurocódigos. La evolución desde esos primeros textos hasta los vigentes ha sido muy significativa, no solo en su contenido, sino en el grado de aceptación y reconocimiento por parte de la comunidad técnica europea y mundial.

En la década de los 90, el Comité Europeo de Normalización (CEN) elaboró, por mandato de la Comisión Europea, un nuevo conjunto de Eurocódigos, que se publicaron con carácter experimental (normas ENV). Fue entre los años 2002 y 2007, cuando tuvo lugar la aparición de los Eurocódigos Estructurales, en la versión que actualmente conocemos, como normas EN (normas UNE-EN en España).

En 2015, se inician los trabajos de redacción de la denominada segunda generación de Eurocódigos, con el objeto de incorporar un conjunto de mejoras relevantes después de más de una década de uso. Los textos finales de estas normas están ya disponibles en 2022 y deben pasar por un proceso de aprobación con participación de todos los países europeos, que se extenderá hasta 2025.

La aplicación de los Eurocódigos

Aunque los Eurocódigos tienen carácter voluntario por tratarse de normas EN, progresivamente se han ido convirtiendo en el código estructural único en Europa y su cumplimiento es exigido en la práctica totalidad de los países europeos, bien por vía reglamentaria o bien de forma contractual.

Hay que destacar que sucesivas directivas y recomendaciones de la Unión Europea han hecho referencia expresa a los Eurocódigos y a la importancia de su adopción por los Estados miembro, como forma de "facilitar la provisión de servicios en el campo de la construcción creando un sistema armonizado de reglas generales". Dice también la Comisión Europea que los Estados miembro "deben reconocer que, en el caso de las obras de construcción proyectadas con los métodos de cálculo descritos en los Eurocódigos, existe una presunción de conformidad con el requisito esencial de resistencia mecánica y estabilidad" (DOUE, 19 de diciembre de 2003).

Además, en el caso de los proyectos de obras públicas, la Directiva de Contratación Pública, transpuesta al ordenamiento jurídico español por la Ley de Contratos del Sector Público, establece la preeminencia de las normas nacionales que incorporan normas europeas (UNE-EN, en el caso español) sobre cualquier otra especificación técnica nacional. En aplicación de dicha ley, la Dirección General de Carreteras exige desde el año 2019 la aplicación de

los Eurocódigos en los proyectos de estructuras y obras geotécnicas de la Red de Carreteras del Estado (Orden Circular 1/2019, de fecha de 18 de marzo de 2019).

La serie Guías Eurocódigos

El uso creciente y generalizado de los Eurocódigos en los países de nuestro entorno ha dado lugar a la publicación de numerosos manuales, guías y ejemplos de aplicación de estas normas. En España, desde hace ya bastantes años, los Eurocódigos se han convertido en textos de referencia en la enseñanza universitaria y han ido apareciendo publicaciones diversas relativas a los mismos, entre las que cabe citar algunos números monográficos en revistas especializadas.

La serie denominada Guías Eurocódigos que aquí se presenta es una iniciativa pionera en nuestro país. Su objeto es contribuir a que la comunidad técnica española tenga un conocimiento más profundo de los distintos Eurocódigos y, en última instancia, facilitar su aplicación en los proyectos de la Dirección General de Carreteras.

La serie está planteada como un conjunto abierto de publicaciones que irá creciendo en función de las necesidades de aclaración que puedan surgir a la hora de aplicar los Eurocódigos.

En su elaboración se ha supuesto que el lector está familiarizado con los Eurocódigos correspondientes y es conocedor de los conceptos ingenieriles en los que se sustentan. Para evitar en lo posible la repetición de cláusulas, las guías necesitarán ser leídas junto con los propios Eurocódigos y con sus respectivos anejos nacionales españoles.

Las normas UNE están sujetas a derecho de propiedad intelectual por parte de la Asociación Española de Normalización. Esta guía reproduce parcialmente el contenido de algunas normas UNE-EN por acuerdo con dicha Asociación.

La Guía para las especificaciones técnicas del hormigón

Desde la entrada en vigor de la Orden Circular 1/2019, las estructuras de la Red de Carreteras del Estado deben proyectarse con los Eurocódigos y, por tanto, las especificaciones de los materiales deben efectuarse de acuerdo con estas normas. A su vez, el Real Decreto 470/2021 de 29 de junio, por el que se aprueba el Código Estructural, establece en su disposición adicional segunda que, cuando se proyecte con los Eurocódigos, "además, se cumplirán las prescripciones recogidas en este Código relativas a los materiales, la durabilidad, la ejecución, el control de calidad y el mantenimiento de la estructura".

En la *Guía para las especificaciones técnicas del hormigón* se definen los requisitos del hormigón necesarios para una adecuada especificación de este material de acuerdo con los Eurocódigos. Mediante la especificación del hormigón se garantiza que el material presenta las propiedades esperadas y admitidas en el cálculo y que se satisfacen las exigencias de

durabilidad para el uso previsto, en las condiciones de ambiente indicadas. La guía se ha desarrollado con el objetivo de facilitar la aplicación del Eurocódigo 2 junto con la norma UNE-EN 206:2013+A2, asegurando a su vez la compatibilidad con el Código Estructural. Incluye, para ello, un análisis de la equivalencia entre los parámetros definidos en cada una de las normas.

Los criterios para el proyecto de estructuras de hormigón están definidos en el Eurocódigo 2 (UNE-EN 1992), que consta de cinco partes. En la redacción de esta guía, se ha tenido como referencia la parte 1 (UNE-EN 1992-1-1), que establece las reglas generales y reglas para edificación, y la parte 2 (UNE-EN 1992-2), que establece los criterios para el proyecto de puentes de hormigón. Los aspectos relacionados con especificaciones, prestaciones, producción y conformidad del hormigón se rigen por la norma UNE-EN 206:2013+A2, que es la norma citada por el Eurocódigo 2 como referencia para el material hormigón. Todas las referencias a la norma UNE-EN 206 contenidas en esta guía corresponden a su versión UNE-EN 206:2013+A2 (2021).

ÍNDICE

1 INTRODUCCIÓN.....	13
1.1. Objeto y ámbito de aplicación.....	13
1.2. Contenido de la guía.....	13
2 DEFINICIÓN DE LAS ESPECIFICACIONES TÉCNICAS DEL HORMIGÓN SEGÚN LOS EUROCÓDIGOS.....	15
2.1. Requisitos básicos para la especificación del hormigón prescrito por propiedades, según la UNE-EN 206.....	15
2.2. Requisitos adicionales para la especificación del hormigón prescrito por propiedades, según la UNE-EN 206.....	16
2.3. Otros requisitos a incluir en el cuadro de especificaciones técnicas.....	17
2.4. Requisitos mínimos a incluir en el cuadro de especificaciones técnicas.....	17
2.4.1 Tipo y función estructural.....	18
2.4.2 Clase de resistencia a compresión.....	18
2.4.2.1 Resistencias mínimas recomendadas.....	20
2.4.3 Clase de consistencia.....	28
2.4.3.1 Hormigones autocompactantes.....	30
2.4.4 Tamaño máximo del árido.....	32
2.4.5 Clase de exposición.....	35
2.4.6 Nivel de control.....	47
2.4.6.1 Nivel de control de conformidad de la resistencia del hormigón durante el suministro.....	47
2.4.6.2 Nivel de control de ejecución.....	48
2.4.7 Coeficiente parcial.....	49
2.4.8 Recubrimiento.....	51
2.4.9 Máxima relación agua/cemento y contenido de cemento.....	51
2.4.9.1 Máxima relación agua/cemento y contenido mínimo de ce- mento en función de la clase de exposición de acuerdo con UNE-EN 206:2013+A2.....	51
2.4.9.2 Máxima relación agua/cemento y contenido mínimo de cemento en función de la clase de exposición según el Código Estructural.....	53
2.4.9.3 Contenido máximo de cemento.....	55
2.4.9.4 Empleo de adiciones y/o aditivos en la fabricación del hormigón.....	55

2.4.10	Clase de contenido en cloruros	56
2.4.11	Densidad para el hormigón ligero y hormigón pesado.....	57
2.4.12	Notas generales a incluir	58
3	EQUIVALENCIA ENTRE LA ESPECIFICACIÓN DEL HORMIGÓN SEGÚN LOS EUROCODIGOS Y EL CODIGO ESTRUCTURAL.....	59
3.1.	Especificación del hormigón por propiedades según el Código Estructural - formato general	59
3.2.	Tipo y función estructural.....	60
3.3.	Resistencia a compresión	61
3.4.	Consistencia.....	61
3.4.1	Hormigones de compactación convencional.....	62
3.4.2	Hormigones autocompactantes	64
3.5.	Tamaño máximo del árido.....	65
3.6.	Clase de exposición	66
4	RESUMEN DE LA GUÍA Y EJEMPLO DE CUADRO DE ESPECIFICACIONES TÉCNICAS DEL HORMIGÓN	67
4.1.	Resumen de la guía.....	67
4.2.	Ejemplo de cuadro de especificaciones técnicas del hormigón.....	72



1

INTRODUCCIÓN

1.1 Objeto y ámbito de aplicación

Esta guía tiene como objeto facilitar la aplicación de los Eurocódigos al proyecto de obras de construcción en España, ayudando a definir adecuadamente el cuadro de especificaciones técnicas del hormigón mediante la selección de los requisitos correspondientes a una especificación por propiedades, de acuerdo con los Eurocódigos y normas UNE-EN asociadas, y asegurando al mismo tiempo el cumplimiento de los requisitos establecidos a este respecto en el Código Estructural.

Mediante la especificación del hormigón se garantiza que el material presenta las propiedades esperadas y admitidas en el cálculo y que se satisfacen las exigencias de durabilidad para el uso previsto, en las condiciones de ambiente indicadas. La especificación del hormigón debe reflejarse tanto en los planos (cuadro de especificaciones técnicas) como en el Pliego de Prescripciones Técnicas Particulares del proyecto.

1.2 Contenido de la guía

Esta guía se estructura en cuatro capítulos. En el primer capítulo, Introducción, se explica el objeto, ámbito y contenido de este documento.

En el capítulo 2 se exponen los requisitos definidos por la norma UNE-EN 206 para la especificación del hormigón por propiedades. Asimismo, se incluyen algunos requisitos adicionales a los contemplados por la UNE-EN 206, que se consideran de necesaria definición para obtener una especificación de este material lo más completa posible. Teniendo en cuenta tanto los requisitos definidos por la norma UNE-EN 206 como los requisitos adicionales sugeridos, se recogen, en el apartado 2.4, los considerados como requisitos mínimos a definir en un cuadro de especificaciones técnicas para la consecución de una correcta y completa especificación del hormigón. Dichos requisitos mínimos vienen acompañados de una descripción de los apartados de la norma que los define.

Con el objetivo de compatibilizar la especificación del hormigón definida en los Eurocódigos y la definida en el Código Estructural (en cumplimiento de la disposición adicional segunda del RD de aprobación), una vez descritos los requisitos y los criterios para su definición de acuerdo con los Eurocódigos, se procede, en el capítulo 3, a describir su equivalencia con las prescripciones contenidas en el Código Estructural. En este capítulo se exponen las equivalencias y compatibilidades existentes entre las dos normas.

A modo de resumen y de forma compacta, se incluye en el capítulo 4 la información necesaria para la definición de un cuadro de especificaciones técnicas del hormigón y se concreta con un ejemplo de cuadro de especificaciones técnicas del hormigón según los Eurocódigos (UNE-EN 1992-1-1 y UNE-EN 206:2013+A2).

Para facilitar la distinción entre el contenido correspondiente al Código Estructural y el contenido correspondiente a los Eurocódigos, el primero se destaca **en color verde** en todo el texto de la guía.

2

DEFINICIÓN DE LAS ESPECIFICACIONES TÉCNICAS DEL HORMIGÓN SEGÚN LOS EUROCÓDIGOS

En este capítulo se presentan las directrices para la elección de los requisitos a incluir en la especificación técnica del hormigón de acuerdo con los Eurocódigos y se recogen los criterios de las normas y algunas recomendaciones a tener en cuenta en la definición de cada requisito.

De acuerdo con la norma UNE-EN 1992-1-1, la norma de referencia para la definición de especificaciones, prestaciones, producción y conformidad del hormigón es la UNE-EN 206 -su versión vigente en la actualidad es la UNE-EN 206:2013+A2(2021) y esta guía refiere siempre a esta versión-, por lo que las indicaciones incluidas en este capítulo tienen como referencia dichas normas. En su apartado 6, la norma UNE-EN 206:2013+A2 recoge tres tipos de especificación del hormigón:

- Especificación del hormigón prescrito por propiedades.
- Especificación del hormigón prescrito por dosificación.
- Especificación del hormigón prescrito por dosificación normalizada.

En esta guía se trata únicamente la especificación del hormigón prescrito por propiedades.

2.1 Requisitos básicos para la especificación del hormigón prescrito por propiedades, según la UNE-EN 206

El autor del proyecto debe asegurarse de que todos los requisitos pertinentes para la obtención de las propiedades del hormigón están incluidos en la especificación definida en el proyecto.

La especificación del hormigón prescrito por propiedades y según los Eurocódigos se establece en los apartados 6.2.2, 6.2.3 y 11 de la norma UNE-EN 206:2013+A2. De acuerdo con dicha norma, la especificación del hormigón prescrito por propiedades debe tener en cuenta los siguientes requisitos básicos, a incluir en todos los casos:

- Clase de resistencia a compresión, definida de acuerdo con las tablas 12 y 13 de la UNE-EN 206.
- Clase(s) de exposición, que debe ser designada de acuerdo con la Tabla 1 de la UNE-EN 206. Si el hormigón va a ser exportado, la(s) clase(s) de exposición debe(n) incluir la abreviatura del nombre del país que haya establecido las disposiciones para los valores límite, composición del hormigón y sus propiedades u otro conjunto de requisitos.
- Clase de contenido en cloruros, definido de acuerdo con la Tabla 15 de la UNE-EN 206.
- Valor declarado de la fracción más gruesa del árido realmente utilizado en el hormigón (D_{max}).
- Adicionalmente, para hormigones ligeros, la clase de densidad, definida de acuerdo con la Tabla 14 de la UNE-EN 206, o bien mediante su valor objetivo; para hormigones pesados, el valor objetivo de la densidad.
- Adicionalmente, para hormigones preparados y fabricados en obra, la clase de consistencia, de acuerdo con el apartado 4.2.1 de la UNE-EN 206, o bien por su valor nominal y método.

Además, las características del hormigón deben hacerse acompañar de una referencia al cumplimiento de la norma UNE-EN 206:2013+A2.

2.2 Requisitos adicionales para la especificación del hormigón prescrito por propiedades, según la UNE-EN 206

De acuerdo con el apartado 6.2.3 de UNE-EN 206, cuando se considere necesario, y adicionalmente a los requisitos básicos definidos anteriormente, la especificación del hormigón podrá incluir los siguientes requisitos adicionales relativos a prestaciones y métodos de ensayo:

- Tipo o clase de cemento.
- Tipo o categoría del árido.
- Tipo, función (por ejemplo, estructural o no estructural) y mínimo contenido de fibras o clases por prestaciones del hormigón reforzado con fibras. En el caso de clases por prestaciones, deben especificarse dichas clases, los métodos de ensayo y los criterios de conformidad.
- Características exigidas para resistir los daños producidos por ciclos hielo-deshielo, (por ejemplo, contenido mínimo de aire ocluido, de acuerdo con el apartado 5.4.3 de la UNE-EN 206).

- Requisitos para la temperatura del hormigón fresco, cuando estos sean diferentes de los indicados en el apartado 5.2.9 de la UNE-EN 206.
- Desarrollo de la resistencia (de acuerdo con la Tabla 16 de la UNE-EN 206).
- Desarrollo del calor durante la hidratación.
- Retraso de fraguado.
- Resistencia a la penetración de agua.
- Resistencia a la abrasión.
- Resistencia a la tracción indirecta (de acuerdo con el apartado 5.5.1.3 de la UNE-EN 206).
- Contracción por secado, fluencia, módulo de elasticidad (por ejemplo, como se indica en el capítulo A.4 (9) de la UNE-EN 206).
- Especificaciones adicionales para el hormigón en las obras geotécnicas especiales (Anexo D de la UNE-EN 206).
- Propiedades adicionales para hormigón autocompactante (Anexo G de la UNE-EN 206).
- Otros requisitos técnicos (por ejemplo, requisitos relativos a la consecución de un determinado acabado o algún método de puesta en obra especial, tiempo de retención de la consistencia...)

2.3 Otros requisitos a incluir en el cuadro de especificaciones técnicas

Adicionalmente a los requisitos básicos y a los requisitos adicionales indicados por la norma UNE-EN 206:2013+A2, como criterio de buena práctica y para una definición más completa del material, sería conveniente incluir en el cuadro de especificaciones técnicas los siguientes requisitos:

- Recubrimiento.
- Máxima relación agua-cemento (A/C).
- Contenido mínimo de cemento.
- Nivel de control de las propiedades del hormigón durante el suministro y el nivel de control de ejecución.
- Coeficiente parcial del hormigón.

2.4 Requisitos mínimos a incluir en el cuadro de especificaciones técnicas

Teniendo en cuenta lo indicado en los apartados 2.1, 2.2 y 2.3, los requisitos mínimos a incluir en el cuadro de especificaciones técnicas del hormigón son los siguientes:

- Referencia al cumplimiento de la norma UNE-EN 206.
- Tipo y función estructural.
- Clase de resistencia a compresión.
- Clase de consistencia.
- Tamaño máximo del árido.
- Clase de exposición.
- Nivel de control.
- Coeficiente parcial.
- Recubrimiento.
- Máxima relación agua/cemento y mínimo contenido de cemento.
- Clase de contenido en cloruros.
- Densidad (para hormigón ligero o pesado).

En los apartados siguientes, se proporciona la información necesaria para la correcta definición de los requisitos mínimos que debe incluir el cuadro de especificaciones técnicas del hormigón para proyectos de puentes de carretera. Adicionalmente, y cuando sea pertinente, se podrán incluir otros requisitos definidos por UNE-EN 206 e indicados en el apartado 2.2 de esta guía.

2.4.1 Tipo y función estructural

En la especificación de un hormigón es conveniente incluir una distinción en función del uso para el que se destina y, además, una referencia en el caso de que el hormigón sea autocompactante. Se debería distinguir entre:

- Hormigón en masa.
- Hormigón armado.
- Hormigón pretensado.
- Hormigón no estructural (como, por ejemplo, hormigón de limpieza).

La inclusión de esta información permite prever las características del material definidas en la especificación relativa al contenido mínimo de cemento, al contenido de iones cloruro, tipo de cemento y adiciones que pueden utilizarse.

2.4.2 Clase de resistencia a compresión

La clasificación del hormigón respecto a su clase de resistencia debe definirse de acuerdo con las tablas 12 (hormigones de peso normal y hormigones pesados) y 13 (hormigones ligeros) que se presentan a continuación, incluidas en el apartado 4.3.1 de la UNE-EN 206.

El criterio para la definición de la clase de resistencia de un hormigón es el siguiente:

CXX/YY (hormigón de peso normal u hormigón pesado)

LCXX/YY (hormigón ligero)

donde:

- XX* Resistencia característica especificada del hormigón a compresión a 28 días, sobre probeta cilíndrica, expresada en MPa;
- YY* Resistencia característica especificada del hormigón a compresión a 28 días, sobre probeta cúbica, expresada en MPa.

Tabla 1 Clases de resistencia a compresión del hormigón de peso normal y hormigón pesado
(Tabla 12 UNE-206:2013+A2)

Clases de resistencia a compresión	Resistencia característica mínima en probeta cilíndrica $f_{ck,cyl}$ [MPa]	Resistencia característica mínima en probeta cúbica $f_{ck,cube}$ [MPa]
C8/10	8	10
C12/15	12	15
C16/20	16	20
C20/25	20	25
C25/30	25	30
C30/37	30	37
C35/45	35	45
C40/50	40	50
C45/55	45	55
C50/60	50	60
C55/67	55	67
C60/75	60	75
C70/85	70	85
C80/95	80	95
C90/105	90	105
C100/115	100	115

Tabla 2 Clases de resistencia a compresión para hormigones ligeros
(Tabla 13 UNE-EN 206:2013+A2)

Clases de resistencia a compresión	Resistencia característica mínima en probeta cilíndrica $f_{ck,cyl}$ [MPa]	Resistencia característica mínima en probeta cúbica ^a $f_{ck,cube}$ [MPa]
LC8/9	8	9
LC12/13	12	13
LC16/18	16	18
LC20/22	20	22
LC25/28	25	28
LC30/33	30	33
LC35/38	35	38
LC40/44	40	44
LC45/50	45	50
LC50/55	50	55
LC55/60	55	60
LC60/66	60	66
LC70/77	70	77
LC80/88	80	88

^a Pueden emplearse otros valores si la relación entre estos valores y la resistencia de referencia sobre cilindros está establecida y documentada.

De acuerdo con el artículo 33.6 del Código Estructural, en el caso de hormigones reciclados, la resistencia característica a compresión no será superior a 40 MPa.

2.4.2.1 Resistencias mínimas recomendadas

De acuerdo con el artículo 33.4 del Código Estructural, la resistencia de proyecto de los hormigones estructurales no será inferior a 20 MPa para hormigones en masa ni a 25 MPa para hormigones armados o pretensados.

Las especificaciones de relación agua/cemento y contenido mínimo de cemento (véase el apartado 2.4.9 de esta guía), definidas en función de la clase de exposición del elemento, condicionan la especificación de un hormigón cuyas características mecánicas deberán ser coherentes con dichos parámetros. Con el objetivo de hacer coherentes las especificaciones de durabilidad y de resistencia, la normativa define las resistencias del hormigón compatibles con las especificaciones de durabilidad:

- En el artículo 43.2 del Código Estructural.
- En el Anexo F (Informativo) de UNE-EN 206.
- En el Anejo nacional de UNE-EN 1992-1-1 en el apartado correspondiente al Anexo E (Informativo) de esta norma. La parte 2 de la norma UNE-EN 1992 (puentes) remite a la parte general (UNE-EN 1992-1-1).

A continuación, se expone la información incluida en las normas citadas.

Tabla 3 Resistencia característica mínima esperada para el hormigón en función de la clase de exposición, según el Código Estructural (Tabla 43.2.1.b del Código Estructural)

Parámetro de dosificación	Tipo de hormigón	Clase de exposición																					
		X0	XC1	XC2	XC3	XC4	XS1	XS2	XS3	XD1	XD2	XD3	XF1	XF2	XF3	XF4	XA1	XA2	XA3	XM1	XM2	XM3	
Resistencia característica [MPa]	Masa	20	-	-	-	-	-	-	-	-	-	-	30	30	30	30	30	30	35	30	30	30	30
	Armado	25	25	25	30	30	30	35	30	30	30	30	30	30	30	30	30	30	35	30	30	30	30
	Pretensado	25	25	25	30	30	30	35	35	35	35	35	30	30	30	30	30	30	35	30	30	30	30

Resistencia mínima alcanzable para un hormigón fabricado con cemento de categoría resistente 32.5R con un contenido mínimo de cemento y máxima relación agua/cemento, conformes a lo indicado en la Tabla 43.2.1a.

Las resistencias indicadas en la Tabla 3 corresponden con las resistencias características especificadas del hormigón a compresión a 28 días, sobre probeta cilíndrica.

Tabla 4 Clase resistente recomendada en función de la clase de exposición según la UNE-EN 206:2013+A2 (extracto de la Tabla F.1 de UNE-EN 206:2013+A2)

Clases de exposición																	
Sin riesgo de corrosión o ataque	Corrosión inducida por carbonatación				Corrosión inducida por cloruros				Ataque por hielo/deshielo			Ambientes químicamente agresivos					
	Agua de mar				Otros cloruros no procedentes de agua de mar				XF1	XF2	XF3	XF4	XA1	XA2	XA3		
XC1	XC2	XC3	XC4	XS1	XS2	XS3	XD1	XD2								XD3	C25/30
X0	XC1	XC2	XC3	XC4	XS1	XS2	XS3	XD1	XD2	XD3	XF1	XF2	XF3	XF4	XA1	XA2	XA3
C12/15	C20/25	C25/30	C30/37	C30/37	C30/37	C35/45	C35/45	C30/37	C30/37	C35/45	C30/37	C25/30	C30/37	C30/37	C30/37	C30/37	C35/45

Tabla 5 Clase resistente recomendada en función de la clase de exposición según la UNE-EN 1992-1-1 (Tabla AN/13 del Anejo nacional de UNE-EN 1992-1-1)

	Corrosión						Daño al hormigón					
	Corrosión inducida por carbonatación	Corrosión inducida por cloruros		Corrosión inducida por cloruros de agua de mar			Sin riesgo	Hielo/deshielo	Ataque químico		Abrasión	
Clases de exposición	XC1, XC2, XC3 XC4	XD1	XD2, XD3	XS1	XS2	XS3	X0	XF1, XF2, XF3, XF4	XA1	XA2	XA3	XM1, XM2, XM3
Clase de hormigón recomendada (Hormigón armado)	C25/30 C30/37	C30/37	C30/37	C30/37	C30/37	C35/40	C25/30	C30/37	C30/37	C30/37	C35/40	C30/37
Clase de hormigón recomendada (Hormigón pretensado)	C25/30 C30/37	C30/37	C35/40	C30/37	C35/40	C35/40	C25/30	C30/37	C30/37	C35/40	C35/40	C30/37

Las tablas a continuación se incluyen para facilitar la comparación entre los criterios adoptados por cada una de las normas. La norma UNE-EN 206 no distingue entre tipos de hormigón (en masa, armado o pretensado) a la hora de definir la resistencia mínima recomendada en función de la clase de exposición, como sí hacen el Código Estructural y la UNE-EN 1992-1-1, por lo que la resistencia definida por UNE-EN 206 para cada clase de exposición sería de aplicación para cualquier tipo de hormigón. En las tablas siguientes se sombrea en **rojo** y **amarillo** los casos en los que el criterio adoptado por el Código Estructural resulte más o menos restrictivo (respectivamente) que el criterio adoptado por los Eurocódigos. Los valores sombreados en **verde** corresponden a los casos en los que los Eurocódigos y el Código Estructural coinciden en el criterio adoptado.

- Hormigón en masa: la norma UNE-EN 1992-1-1 no define valores de resistencia mínima recomendada para hormigón en masa, por lo que solamente se procederá a comparar los valores definidos por el Código Estructural y por la UNE-EN 206.

Tabla 6 Comparación entre las resistencias mínimas recomendadas para elementos de hormigón en masa, en función de la clase de exposición, definidas por el Código Estructural, UNE-EN 1992-1-1 y UNE-EN 206

Hormigón en masa			
Clase de exposición	Artículo 43.2 del Código Estructural (resistencia característica a compresión, en MPa)	UNE-EN 206:2013+A2 Anexo F (Informativo) (Clase de resistencia)	Anejo nacional de UNE-EN 1992-1-1 relativo al Anexo E, informativo (Clase de resistencia)
X0	20	C12/15	-
XC1	-	C20/25	-
XC2	-	C25/30	-
XC3	-	C30/37	-
XC4	-	C30/37	-
XS1	-	C30/37	-
XS2	-	C35/45	-
XS3	-	C35/45	-
XD1	-	C30/37	-
XD2	-	C30/37	-
XD3	-	C35/45	-
XF1	30	C30/37	-
XF2	30	C25/30	-
XF3	30	C30/37	-
XF4	30	C30/37	-
XA1	30	C30/37	-
XA2	30	C30/37	-
XA3	35	C35/45	-
XM1	30	-	-
XM2	30	-	-
XM3	30	-	-

- Hormigón armado:

Tabla 7 Comparación entre las resistencias mínimas recomendadas para elementos de hormigón armado, en función de la clase de exposición, definidas por el Código Estructural, UNE-EN 1992-1-1 y UNE-EN 206

Hormigón armado			
Clase de exposición	Artículo 43.2 del Código Estructural (resistencia característica a compresión, en MPa)	UNE-EN 206:2013+A2 Anexo F (Informativo) (Clase de resistencia)	Anejo nacional de UNE-EN 1992-1-1 relativo al Anexo E, informativo (Clase de resistencia)
X0	25	C12/15	C25/30
XC1	25	C20/25	C25/30
XC2	25	C25/30	C25/30
XC3	30	C30/37	C25/30
XC4	30	C30/37	C30/37
XS1	30	C30/37	C30/37
XS2	30	C35/45	C30/37
XS3	35	C35/45	C35/40
XD1	30	C30/37	C30/37
XD2	30	C30/37	C30/37
XD3	30	C35/45	C30/37
XF1	30	C30/37	C30/37
XF2	30	C25/30	C30/37
XF3	30	C30/37	C30/37
XF4	30	C30/37	C30/37
XA1	30	C30/37	C30/37
XA2	30	C30/37	C30/37
XA3	35	C35/45	C35/40
XM1	30	-	C30/37
XM2	30	-	C30/37
XM3	30	-	C30/37

- Hormigón pretensado:

Tabla 8 Comparación entre las resistencias mínimas recomendadas para elementos de hormigón pretensado, en función de la clase de exposición, definidas por el Código Estructural, UNE-EN 1992-1-1 y UNE-EN 206

Hormigón pretensado			
Clase de exposición	Artículo 43.2 del Código Estructural (resistencia característica a compresión, en MPa)	UNE-EN 206:2013+A2 Anexo F (Informativo) (Clase de resistencia)	Anejo nacional de UNE-EN 1992-1-1 relativo al Anexo E, informativo (Clase de resistencia)
X0	25	C12/15	C25/30
XC1	25	C20/25	C25/30
XC2	25	C25/30	C25/30
XC3	30	C30/37	C25/30
XC4	30	C30/37	C30/37
XS1	30	C30/37	C30/37
XS2	35	C35/45	C35/40
XS3	35	C35/45	C35/40
XD1	35	C30/37	C30/37
XD2	35	C30/37	C35/40
XD3	35	C35/45	C35/40
XF1	30	C30/37	C30/37
XF2	30	C25/30	C30/37
XF3	30	C30/37	C30/37
XF4	30	C30/37	C30/37
XA1	30	C30/37	C30/37
XA2	35	C30/37	C35/40
XA3	35	C35/45	C35/40
XM1	30	-	C30/37
XM2	30	-	C30/37
XM3	30	-	C30/37

Observando las tablas anteriores, se puede verificar que existen algunas diferencias entre los criterios adoptados por las distintas normas, siendo, en general, los valores adoptados por el Código Estructural los más conservadores. Teniendo en cuenta que tanto la UNE-EN 1992-1-1 como la UNE-EN 206 incluyen la información relativa a la resistencia mínima recomendada de los elementos de hormigón en función de la clase de exposición en un anejo informativo (Anexo E y Anexo F, respectivamente), los valores de las resistencias mínimas recomendadas deberían corresponder a los valores indicados en el Código Estructural, normativa de obligado cumplimiento en lo relativo a durabilidad.

2.4.3 Clase de consistencia

La consistencia del hormigón debe ser elegida de tal modo que, con los métodos de puesta en obra y compactación previstos, el hormigón rellene adecuadamente los encofrados, rodeando las armaduras y permitiendo la obtención de los recubrimientos exigidos.

La consistencia del hormigón se debe definir de acuerdo con las clases recogidas en las tablas 3, 4, 5 y 6 del apartado 4.2.1 de UNE-EN 206 o, alternativamente y en casos especiales, mediante su valor objetivo y método de ensayo. Las tolerancias para la definición de las consistencias mediante su valor objetivo y método de ensayo se pueden consultar en la Tabla 23 de UNE-EN 206:2013+A2.

Tabla 9 Clases de asentamiento (Tabla 3 UNE-EN 206:2013+A2)

Clase	Asentamiento ensayado conforme a la norma EN 12350-2 [mm]
S1	10 a 40
S2	50 a 90
S3	100 a 150
S4	160 a 210
S5 ^a	≥ 220

^a Véase la nota 1 en el apartado 5.4.1 de UNE-EN 206:2013+A2.

Tabla 10 Clases de compactación (Tabla 4 UNE-EN 206:2013+A2)

Clase	Grado de compactación ensayado conforme a la norma EN 12350-4
C0 ^a	≥ 1,46
C1	1,45 a 1,26
C2	1,25 a 1,11
C3	1,10 a 1,04
C4 ^b	< 1,04

^a Véase la nota 1 en el apartado 5.4.1 de UNE-EN 206:2013+A2.

^b C4 se aplica únicamente al hormigón ligero.

Tabla 11 Clases de esparcimiento (Tabla 5 UNE-EN 206:2013+A2)

Clase	Diámetro de esparcimiento ensayado conforme a la norma EN 12350-5 [mm]
F1 ^a	≤ 340
F2	350 a 410
F3	420 a 480
F4	490 a 550
F5	560 a 620
F6 ^a	≥ 630

^a Véase la nota 1 en el apartado 5.4.1 de UNE-EN 206:2013+A2.

Tabla 12 Clases de escurrimiento (Tabla 6 UNE-EN 206:2013+A2)

Clase	Escurrimiento ^a ensayado conforme a la norma EN 12350-8 [mm]
SF1	550 a 650
SF2	660 a 750
SF3	760 a 850

^a La clasificación no se aplica a hormigones con D_{máx.} superior a 40 mm.

En relación con la nota de las tablas 3, 4, 5 y 6 de UNE-EN 206:2013+A2, relativa al apartado 5.4.1 (1), este remite a la línea 10 del Anexo L de la misma norma, donde se indica, a título informativo, que se recomienda el empleo de los métodos de ensayo indicados en dichas tablas si los valores de asentamiento, grado de compactibilidad, diámetro de esparcimiento y diámetro de escurrimiento se encuentran dentro de los siguientes valores:

- Asentamiento ≥ 10 mm y ≤ 210 mm.
- Grado de compactibilidad $\geq 1,04$ y $\leq 1,46$.
- Diámetro de esparcimiento > 340 mm y ≤ 620 mm.
- Diámetro de escurrimiento > 550 mm y ≤ 850 mm.

Por lo general, la consistencia del hormigón se define mediante las clases correspondientes al ensayo de asentamiento del cono de Abrams (clases S1 a S5 - Tabla 3 de UNE-EN 206:2013+A2).

De acuerdo con el artículo 33.5 del Código Estructural, en los elementos de puentes que puedan estar densamente armados (por ejemplo, tableros o estribos), sería recomendable el empleo de un hormigón con consistencia fluida, lo que corresponde a la clase de consistencia S3 de UNE-EN 206 (véanse la Tabla 9 y Tabla 34 de la presente guía). Además, salvo

justificación específica, no se deberán emplear las consistencias seca y plástica, lo que corresponde a la clase de consistencia S1 de UNE-EN 206 (véanse la Tabla 9 y Tabla 34 de la presente guía). El Código Estructural tampoco permite el empleo de la consistencia líquida (clases de consistencia S4 y S5 de UNE-EN 206), salvo que esta se consiga mediante el empleo de aditivos superplastificantes.

La correspondencia entre las clases de consistencia definidas en el Código Estructural y las clases de consistencia definidas por UNE-EN 206 se describe en el apartado 3.4 de esta guía.

2.4.3.1 Hormigones autocompactantes

La consistencia de los hormigones autocompactantes se especificará, por lo general, de acuerdo con las clases incluidas en la Tabla 12 (Tabla 6 de UNE-EN 206:2013+A2), correspondientes a los resultados del ensayo de escurrimiento.

A título de comentario, el Código Estructural recoge, en su artículo 33.6, algunas recomendaciones para el empleo de los diferentes tipos de consistencias de hormigones autocompactantes (véase la Tabla 12 de esta guía). Por un lado, se recomienda el empleo de la clase SF1, la más adecuada para la mayoría de los elementos, en los siguientes casos:

- Estructuras no muy fuertemente armadas.
- Estructuras en las que el llenado de los encofrados es sencillo, el hormigón puede pasar por huecos amplios y los puntos de vertido del mismo no exigen que se desplace horizontalmente largas distancias en el interior del encofrado.
- Elementos estructurales en los que la superficie no encofrada se separa ligeramente de la horizontal.

Por otro lado, el Código Estructural recomienda el empleo de la clase SF3 si se dan las siguientes condiciones:

- Estructuras fuertemente armadas.
- Estructuras en las que el llenado de los encofrados es muy difícil, el hormigón debe pasar por huecos muy pequeños y los puntos de vertido exigen que este se desplace horizontalmente distancias muy largas en el interior del encofrado.
- Elementos estructurales horizontales en los que es muy importante conseguir la autonivelación del propio hormigón.
- Elementos estructurales muy altos, de gran esbeltez y muy fuertemente armados.

Los hormigones autocompactantes también se pueden clasificar por su viscosidad, capacidad de paso o resistencia a la segregación por tamiz, mediante la aplicación de las tablas 7 a 11 del apartado 4.2.2 de UNE-EN 206:2013+A2. En el Anexo G de UNE-EN 206:2013+A2 se incluye una guía con los requisitos para hormigón autocompactante en estado fresco.

Tabla 13 Clases de viscosidad - t_{500} (Tabla 7 UNE-EN 206:2013+A2)

Clase	t_{500}^a ensayado conforme a la norma EN 12350-8 s
VS1	$\leq 2,0$
VS2	$\geq 2,0$

^a La clasificación no se aplica a hormigones con D_{max} superior a 40 mm.

Tabla 14 Clases de viscosidad - t_v (Tabla 8 UNE-EN 206:2013+A2)

Clase	t_v^a ensayado conforme a la norma EN 12350-9 s
VF1	$< 9,0$
VF2	9,0 a 25,0

^a La clasificación no se aplica a hormigones con D_{max} superior a 22,4 mm.

Las clases de la Tabla 13 son similares a las clases de la Tabla 14 pero no se correlacionan exactamente.

Tabla 15 Clases de capacidad de paso - caja en L (Tabla 9 UNE-EN 206:2013+A2)

Clase	Coefficiente de la caja en L ensayado conforme a la norma EN 12350-10
PL1	$\geq 0,80$ con 2 barras
PL2	$\geq 0,80$ con 3 barras

Tabla 16 Clases de capacidad de paso - anillo J (Tabla 10 de UNE-EN 206:2013+A2)

Clase	Escalón del anillo J ^a ensayado conforme a la norma EN 12350-12 [mm]
PJ1	≤ 10 con 12 barras
PJ2	≤ 10 con 16 barras

^a La clasificación no se aplica a hormigones con tamaño máximo de árido superior a 40 mm.

Las clases de la Tabla 15 son similares a las clases de la Tabla 16 pero no se correlacionan exactamente.

Tabla 17 Clases de resistencia a la segregación por tamiz
(Tabla 11 de UNE-EN 206:2012+A2)

Clase	Porción segregada ^a ensayado conforme a la norma EN 12350-11 [%]
SR1	≤ 20
SR2	≤ 15

^a La clasificación no se aplica a hormigones con D_{max} superior a 40 mm.

2.4.4 Tamaño máximo del árido

Las características de los áridos deberán permitir alcanzar la resistencia y durabilidad adecuadas del hormigón que con ellos se fabrica. El tamaño máximo del árido tiene influencia a la hora de determinar requisitos como el recubrimiento mínimo o la separación mínima entre barras. El tipo de árido y sus categorías, por ejemplo, la granulometría, forma, resistencia al hielo/deshielo, resistencia a la abrasión, contenido de finos, se deben seleccionar teniendo en cuenta:

- El procedimiento de ejecución de la obra.
- El uso previsto del hormigón.
- Las condiciones ambientales a las que va a estar sometido el hormigón.
- Cualquier requisito sobre áridos expuestos o áridos para acabados mediante herramientas especiales.

De acuerdo con el artículo 30.2 del Código Estructural, en la fase de proyecto solamente es necesario indicar el tamaño máximo del árido (en milímetros) e indicar el uso y porcentaje de árido reciclado (si se diera el caso).

La norma UNE-EN 206 indica, en su apartado 5.1.3, que la idoneidad general de los áridos se establece:

- Para áridos naturales de peso normal, áridos pesados y escorias de alto horno enfriadas por aire, conformes con la norma UNE-EN 12620.
- Para áridos ligeros, conformes con la norma UNE-EN 13055.
- Para áridos recuperados, conformes con el apartado 5.2.3.3 de la propia UNE-EN 206.

y conforme a las categorías dadas en la norma UNE-EN 12620 o en la norma UNE-EN 13055 establecidas en las disposiciones en vigor en el lugar de uso.

De acuerdo con el apartado 4 de la norma UNE-EN 12620:2003+A1:2009, el tamaño máximo del árido para hormigón debe especificarse de acuerdo con el tamaño de uno de los tamices de las siguientes series (incluidas en la Tabla 1 de dicha norma):

- Serie básica.
- Serie básica + serie 1.
- Serie básica + serie 2.

Tabla 18 **Tamaños de tamiz para especificar los tamaños de los áridos**
(Tabla 1 de UNE-EN 12620:2003+A1:2009)

Serie Básica [mm]	Serie Básica + Serie 1 [mm]	Serie Básica + Serie 2 [mm]
0	0	0
1	1	1
2	2	2
4	4	4
-	5,6 (5)	-
-	-	6,3 (6)
8	8	8
-	-	10
-	11,2 (11)	-
-	-	12,5 (12)
-	-	14
16	16	16
-	-	20
-	22,4 (22)	-
31,5 (32)	31,5 (32)	31,5 (32)
-	-	40
-	45	-
63	63	63

NOTA - Por simplificación, se pueden emplear los tamaños redondeados entre paréntesis para describir el tamaño de los áridos.

En el caso de áridos ligeros, el tamaño máximo del árido debe ser especificado de acuerdo con la Tabla 1 de UNE-EN 13055-1:2004.

Tabla 19 **Tamaños de tamiz para especificar los tamaños de los áridos**
(Tabla 1 UNE-EN 13055-1:2004)

Serie Básica [mm]	Serie Básica + Serie 1 [mm]	Serie Básica + Serie 2 [mm]
0	0	0
0,25	0,25	0,25
0,5	0,5	0,5
1	1	1
2	2	2
-	2,8 (3)	3,15 (3)
4	4	4
-	5,6 (5)	-
-	-	6,3 (6)
8	8	8
-	-	10
-	11,2 (11)	-
-	-	12,5 (12)
-	-	14
16	16	16
-	-	20
-	22,4 (22)	-
31,5 (32)	31,5 (32)	31,5 (32)
-	-	40
-	45	-
63	63	63

NOTA - Por simplificación, se podrán emplear los tamaños redondeados entre paréntesis para describir el tamaño de los áridos.

Si se definen los tamaños máximo y mínimo (d/D) del árido, estos deben especificarse mediante un par de tamices, de acuerdo con las tablas indicadas anteriormente. **De acuerdo con el artículo 30.3 del Código Estructural, la relación D/d no debe ser menor que 1,4.**

El Código Estructural recoge, en su artículo 30.3 algunos criterios para la definición del tamaño máximo del árido grueso. De acuerdo con dicho artículo, el tamaño máximo del árido grueso deberá ser menor que las dimensiones siguientes:

- a) 0,8 veces la distancia horizontal libre entre vainas o armaduras que no formen grupo, o entre un borde de la pieza y una vaina o armadura que forme un ángulo mayor que 45° con la dirección de hormigonado.
- b) 1,25 veces la distancia entre un borde de la pieza y una vaina o armadura que forme un ángulo no mayor que 45° con la dirección de hormigonado.
- c) 0,25 veces la dimensión mínima de la pieza, excepto en los siguientes casos:
 - Losa superior de forjados, donde el tamaño máximo del árido será menor que 0,4 veces el espesor mínimo.
 - Piezas de ejecución muy cuidada (caso de prefabricación en taller) y aquellos elementos en los que el efecto pared del encofrado sea reducido (forjados que se encofran por una sola cara), en cuyo caso será menor que 0,33 veces el espesor mínimo.

En dicho artículo se destaca también que, en los casos en los que el hormigón deba pasar entre varias capas de armaduras, convendrá emplear un tamaño de árido más pequeño que el correspondiente a los límites a) o b) si fuese determinante. El Código Estructural añade también, a título de comentario, que para conseguir hormigones de alta resistencia se recomienda que el árido grueso tenga un tamaño máximo no superior a 20 mm y que el árido fino tenga un módulo de finura próximo a 3.

2.4.5 Clase de exposición

El ambiente al que está sometido un elemento de una estructura puede llegar a provocar su degradación como consecuencia de efectos distintos a los de las sollicitaciones consideradas en el análisis estructural. Cuando una estructura contiene elementos sometidos a diferentes tipos de ambiente, se deberá identificar la clase o, si corresponde, la combinación de clases, que definen la agresividad del ambiente al que se encuentran sometidos cada uno de esos elementos.

La definición de la clase de exposición de un elemento de hormigón debe realizarse teniendo en cuenta el capítulo 4 de UNE-EN 1992-1-1 (la parte 2 de la norma UNE-EN 1992 remite a la parte general, la UNE-EN 1992-1-1) y el apartado 4.1 de UNE-EN 206. La designación de la clase de exposición en función del tipo de ambiente se define en la Tabla 1 del apartado 4.1 de la UNE-EN 206:2013+A2, que corresponde, con alguna información complementaria, con la definida en la Tabla 4.1 del apartado 4.2 de la UNE-EN 1992-1-1.

A continuación, se incluye la Tabla 1 de la UNE-EN 206:2013+A2, a la que se añaden las clases de exposición de abrasión contempladas por la UNE-EN 1992-1-1 en su cláusula 4.4.1.2(13) y que no contempla la UNE-EN 206. Se añaden, además, **dos nuevas columnas con los ejemplos informativos de las tablas 27.1.a y 27.1.d del Código Estructural**, que facilitan la elección de las clases de exposición.

De acuerdo con UNE-EN 1992-1-1, además de las condiciones indicadas en la tabla siguiente, se deberían considerar otras formas particulares de acción agresiva o indirecta, incluyendo:

- Ataque químico, derivado, por ejemplo, de:
 - Uso del edificio o de la estructura (almacenamiento de líquidos, etc.)
 - Soluciones de ácidos o sales de sulfato (UNE-EN 206-1, ISO 9690).
 - Cloruros contenidos en el hormigón (UNE-EN 206-1).
 - Reacciones árido-álcali (UNE-EN 206-1, normas nacionales).
- Ataque físico, derivado por ejemplo de:
 - Cambio de temperatura.
 - Penetración de agua (UNE-EN 206-1).

Tabla 20 Clases de exposición (Tabla 1 de UNE-EN 206:2013+A2). Se añaden las clases de exposición de abrasión contempladas en la cláusula 4.4.1.2(13) de UNE-EN 1992-1-1 (XM1, XM2 y XM3) y los ejemplos informativos de las tablas 27.1.a y 27.1.d del Código Estructural

Designación de la clase	Descripción del ambiente	Ejemplos informativos donde puede darse la clase de exposición	Ejemplos informativos donde pueden existir las clases de exposición - Tabla 27.1.a del Código Estructural	Ejemplos para las clases de exposición - Tabla 27.1.d del Código Estructural
1 ningún riesgo de corrosión ni ataque			1 sin riesgo de ataque por corrosión	
XO	Para hormigón en masa o sin elementos metálicos incluidos: todas las exposiciones salvo que haya abrasión, ataque químico o hielo/deshielo. Para hormigón armado o con elementos metálicos incluidos: muy seco	Hormigón en el interior de los edificios, con un índice de humedad del aire muy bajo	Elementos de hormigón en masa. Elementos de hormigón en interiores de edificios con una humedad muy baja (HR < 45%)	Elementos estructurales de edificios protegidos de la intemperie, por ejemplo, mediante tabiquería de ladrillo
2 corrosión por carbonatación			2 corrosión inducida por carbonatación	
Cuando el hormigón que contenga armaduras u otros elementos metálicos incluidos se expone al aire y a la humedad, las clases de exposición se deben definir como se indica a continuación:			Se deben tener en cuenta las condiciones de humedad del hormigón que recubre las armaduras u otros metales embebidos. En muchos casos pueden considerarse como reflejo de la humedad ambiente, pero puede variar en el caso de que exista algún tipo de barrera entre el hormigón y su entorno.	

(Continuación)

Designación de la clase	Descripción del ambiente	Ejemplos informativos donde puede darse la clase de exposición	Ejemplos informativos donde pueden existir las clases de exposición - Tabla 27.1.a del Código Estructural	Ejemplos para las clases de exposición - Tabla 27.1.d del Código Estructural
XC1	Seco o permanentemente húmedo	<p>Hormigón en el interior de los edificios con un índice de humedad del aire bajo</p> <p>Hormigón sumergido permanentemente</p>	<p>Elementos de hormigón armado o pretensado dentro de recintos cerrados (tales como edificios), con humedad del aire baja. (HR < 65%)</p> <p>Elementos de hormigón armado o pretensado permanentemente sumergido en agua no agresiva</p>	Elementos de hormigón ubicados permanentemente en un cauce de agua
XC2	Húmedo, raramente seco	<p>Superficies de hormigón sometidas a un contacto de larga duración con el agua</p> <p>La mayoría de las cimentaciones</p>	Elementos de hormigón armado o pretensado permanentemente en contacto con agua o enterradas en suelos no agresivos (por ejemplo, cimentaciones)	Zapatatas, encepados y pilotes permanentemente enterrados
XC3	Moderadamente húmedo	<p>Hormigón dentro de los edificios o con un índice de humedad del aire medio o alto</p> <p>Hormigón al exterior protegido de la lluvia</p>	<p>Elementos de hormigón armado o pretensado dentro de recintos cerrados (tales como edificios), con humedad media o alta. (HR > 65%)</p> <p>Elementos de hormigón armado o pretensado en el exterior, protegidos de la lluvia</p>	<p>Elementos estructurales en sótanos no ventilados</p> <p>Forjados en cámara sanitaria o en interiores de cocinas y baños</p> <p>Estribos y pilas de puentes normalmente protegidos de la lluvia</p>

(Continuación)

Designación de la clase	Descripción del ambiente	Ejemplos informativos donde puede darse la clase de exposición	Ejemplos informativos donde pueden existir las clases de exposición - Tabla 27.1.a del Código Estructural	Ejemplos para las clases de exposición - Tabla 27.1.d del Código Estructural
XC4	Ciclos de mojado y secado	Superficies de hormigón sometidas a contacto con el agua, que no pertenecen a la clase de exposición XC2	Elementos de hormigón armado o pretensado en el exterior, expuestos al contacto con el agua, de forma no permanente (por ejemplo, la procedente de la lluvia)	<p>Elementos de hormigón en cubiertas de edificios directamente expuestos a la lluvia</p> <p>Forjados de cubiertas no protegidas en zonas no costeras</p> <p>Tableros de puentes no impermeabilizados</p> <p>Estribos y pilas de puentes expuestos normalmente a la lluvia.</p>
3 corrosión por cloruros de origen diferente al agua de mar			3 corrosión inducida por cloruros de origen no marino	
<p>Cuando el hormigón contenga armaduras u otros elementos metálicos incluidos y se exponga al contacto con agua que contenga cloruros de un origen diferente a los del agua marina, incluyendo sales fundentes, las clases de exposición se deben definir como se indica a continuación:</p>			<p>Este es el caso de un hormigón que contenga armaduras u otras piezas metálicas embebidas sometido al contacto con agua que contenga cloruros, incluyendo sales de deshielo, distintos a los de origen marino. En relación a las condiciones de humedad es de aplicación lo indicado en el caso anterior.</p>	
XD1	Moderadamente húmedo	Superficies de hormigón expuestas a cloruros transportados por vía aérea	Elementos de hormigón armado o pretensado en el exterior, expuestas a aerosoles con iones cloruro con origen no marino	Tablero de puentes, en zonas de nieve, a los que puedan llegar aerosoles con cloruros procedentes de las sales de deshielo de la calzada
XD2	Húmedo, raramente seco	Piscinas Hormigón expuesto a aguas industriales que contengan cloruros	Piscinas Elementos de hormigón armado o pretensado expuestos a aguas industriales que contienen cloruros	Piscinas Estaciones de tratamiento de aguas

(Continuación)

Designación de la clase	Descripción del ambiente	Ejemplos informativos donde puede darse la clase de exposición	Ejemplos informativos donde pueden existir las clases de exposición - Tabla 27.1.a del Código Estructural	Ejemplos para las clases de exposición - Tabla 27.1.d del Código Estructural
XD3	Ciclos de mojado y secado	Elementos de puentes expuestos a salpicaduras que contengan cloruros Pavimentos; soleras de estacionamiento de vehículos	Elementos de puentes expuestos a salpicaduras de aguas con cloruros, situados a menos de 10 metros de distancia horizontal o a menos de 5 metros de distancia vertical de una zona de rodadura donde se usen sales de deshielo Elementos enterrados a menos de 1 metro del borde de una zona de rodadura donde se usen sales de deshielo Losas en aparcamientos	Pilas de pasos superiores o pasarelas ubicadas en zonas de nieve
4 corrosión por cloruros de agua de mar			4 corrosión inducida por cloruros de origen marino	
Cuando el hormigón contenga armaduras u otros elementos metálicos incluidos y se exponga al contacto con cloruros de agua de mar o a la acción del aire que contenga sal marina, las clases de exposición se deben definir como se indica a continuación:			Este es el caso de un hormigón que contenga armaduras u otras piezas metálicas embebidas en contacto con cloruros procedentes del agua de mar, o a la acción del aire que transporta sales marinas	
XS1	Expuesto al aire que contiene sal marina, pero no a un contacto directo con el agua de mar	Estructuras en la costa o próximas a ella	Elementos estructurales de hormigón armado o pretensado sometidos a los aerosoles marinos, ubicados en la costa o cerca de la costa	Elementos estructurales de edificaciones en las proximidades de la costa Puentes en las proximidades de la costa.
XS2	Permanentemente sumergido	Elementos de estructuras marinas	Elementos estructurales de hormigón armado o pretensado permanentemente sumergidos en agua marina	Zonas sumergidas de diques, pantalanés y otras obras de defensa litoral Cimentaciones y zonas sumergidas de pilas de puentes en el mar

(Continuación)

Designación de la clase	Descripción del ambiente	Ejemplos informativos donde puede darse la clase de exposición	Ejemplos informativos donde pueden existir las clases de exposición - Tabla 27.1.a del Código Estructural	Ejemplos para las clases de exposición - Tabla 27.1.d del Código Estructural
XS3	Zonas en contacto con las mareas, zonas con salpicaduras de agua o de agua atomizada	Elementos de estructuras marinas	Elementos estructurales de hormigón armado o pretensado situados en zona de carrera de mareas, afectados por el oleaje o salpicaduras	<p>Zonas situadas en la carrera de marea de diques, pantalanés y otras obras de defensa litoral</p> <p>Zonas de pilas de puentes sobre el mar, situadas en el recorrido de marea</p> <p>Zonas de salpicaduras de agua de mar en cualquiera de los elementos anteriores</p> <p>Zonas aéreas de diques, pantalanés y otras obras de defensa litoral. Instalaciones portuarias, en general</p>
5 ataque por el hielo/deshielo con o sin agentes fundentes			5 ataque hielo/deshielo	
Cuando el hormigón esté húmedo y sometido a un ataque significativo debido a los ciclos de hielo/deshielo, las clases de exposición se deben definir como se indica a continuación:			-	
XF1	Saturación moderada en agua, sin agente fundente	Superficies verticales de hormigón expuestas a la lluvia y a la helada	<p>Elementos con superficies verticales expuestas a lluvia y helada (tales como fachadas y pilares) (1)</p> <p>Elementos con superficies horizontales no saturados, pero expuestos a lluvia y helada (1)</p>	Elementos verticales de construcciones en zonas de alta montaña
XF2	Saturación moderada en agua, con agente fundente	Superficies verticales de hormigón de estructuras de carreteras expuestas a la helada y al aire que transporta los agentes fundentes	Mismo tipo de elementos que en la clase XF1, pero expuestos a sales fundentes, bien directamente o bien a sus salpicaduras y/o escorrentía (por ejemplo, dinteles, pilas, cargaderos, etc.) (1)	Pilas y estribos de puentes o pasarelas no impermeabilizados en zonas de alta montaña donde se empleen sales fundentes

(Continuación)

Designación de la clase	Descripción del ambiente	Ejemplos informativos donde puede darse la clase de exposición	Ejemplos informativos donde pueden existir las clases de exposición - Tabla 27.1.a del Código Estructural	Ejemplos para las clases de exposición - Tabla 27.1.d del Código Estructural
XF3	Saturación elevada en agua, sin agente fundente	Superficies horizontales de hormigón expuestas a la lluvia y a la helada	Elementos con superficies horizontales donde se pueda acumular el agua y estén expuestas a la helada (1)	Elementos horizontales de construcciones en zonas de alta montaña
XF4	Saturación elevada en agua, con agente fundente o agua de mar	<p>Carreteras y tableros de puentes expuestos a agentes fundentes</p> <p>Superficies de hormigón expuestas directamente a la salpicadura de agua atomizada que contiene agentes fundentes y a la helada</p> <p>Zonas de las estructuras marinas sometidas a salpicaduras de agua y expuestas a la helada</p>	Elementos con superficies horizontales donde se pueda acumular el agua y estén expuestas a la helada y sales fundentes, bien directamente o bien a sus salpicaduras (1)	Tableros de puentes o pasarelas no impermeabilizados en zonas de alta montaña donde se empleen sales fundentes
6 ataque químico			6 ataque químico	
<p>Cuando el hormigón está sometido a un ataque químico por suelos y aguas subterráneas naturales, las clases de exposición se deben definir como se indica a continuación:</p>			<p>Cuando el hormigón esté sometido al ataque químico procedente de los suelos naturales o de las aguas subterráneas, industriales, marinas, etc. La clasificación del agua de mar dependerá de la situación geográfica del lugar de uso del hormigón.</p> <p>En algunas ocasiones puede ser necesaria la realización de un estudio específico para establecer la clase de exposición adecuada, como por ejemplo en presencia de agentes químicos agresivos distintos a los contemplados en la Tabla 27.1.b, o con valores por encima de los contemplados en ella, terrenos o aguas químicamente contaminados, etc.</p>	

(Continuación)

Designación de la clase	Descripción del ambiente	Ejemplos informativos donde puede darse la clase de exposición	Ejemplos informativos donde pueden existir las clases de exposición - Tabla 27.1.a del Código Estructural	Ejemplos para las clases de exposición - Tabla 27.1.d del Código Estructural
XA1	Ambiente de agresividad química débil	Hormigón expuesto a suelos y aguas subterráneas naturales según la Tabla 2 (UNE-EN 206)	Terrenos naturales y aguas (subterráneas, industriales, residuales, etc.)	Elementos en contacto con terrenos agrícolas de pH ligeramente ácido
XA2	Ambiente de agresividad química moderada	Hormigón expuesto a suelos y aguas subterráneas naturales según la Tabla 2 (UNE-EN 206)	Terrenos naturales y aguas (subterráneas, industriales, residuales, etc.)	Cimentaciones en terrenos yesíferos
XA3	Ambiente de agresividad química fuerte	Hormigón expuesto a suelos y aguas subterráneas naturales según la Tabla 2 (UNE-EN 206)	Terrenos naturales y aguas (subterráneas, industriales, residuales, etc.)	Elementos estructurales de digestores biológicos
7 abrasión (cláusula 4.4.1.2(13) de UNE-EN 1992-1-1)			7 erosión	
-			Sería el caso de elementos sometidos a desgaste superficial, fenómenos de abrasión y de cavitación.	
XM1	Abrasión moderada	Elementos en áreas industriales transitadas por vehículos con neumáticos.	Losas sometidas al tráfico de vehículos.	Losas de aparcamientos sometidas al tráfico de vehículos.
XM2	Abrasión intensa	Elementos en áreas industriales transitadas por vehículos de transporte y elevación de cargas con ruedas de neumático o de goma sólida	Losas en zonas industriales sometidas al tráfico de carretillas de horquillas con neumáticos	Tableros de puentes sin capa de pavimento, tuberías de alta presión, pilas de puentes en cauces

(Continuación)

Designación de la clase	Descripción del ambiente	Ejemplos informativos donde puede darse la clase de exposición	Ejemplos informativos donde pueden existir las clases de exposición - Tabla 27.1.a del Código Estructural	Ejemplos para las clases de exposición - Tabla 27.1.d del Código Estructural
XM3	Abrasión extrema	Elementos en áreas industriales transitadas por vehículos de transporte y elevación de cargas con ruedas de elastómero o de acero o vehículos de cadenas	Losas en zonas industriales sometidas al tráfico de carretillas de horquillas con ruedas de acero o cadenas	Losas de naves industriales sometidas al tráfico de carretillas de orugas, elementos de diques, pantalanos y obras de defensa litoral sometidos a fuertes oleajes
-	-	-	(1) El autor del proyecto considerará que un elemento está expuesto a la helada cuando está ubicado en zonas con una humedad ambiental en invierno superior al 75% de humedad relativa y tenga una probabilidad anual superior al 50% de alcanzar al menos una vez temperaturas por debajo de -5 °C. Asimismo, considerará que es probable el uso de sales fundentes cuando el elemento esté ubicado en zonas con más de cinco nevadas anuales o con un valor medio de la temperatura media en invierno inferior a 0 °C	-

De acuerdo con el artículo 27.1 del Código Estructural, en general, la clase XS1 se aplicará en estructuras marinas aéreas ubicadas a menos de 5 km de la costa. No obstante, el autor del proyecto podrá, bajo su responsabilidad, adoptar una clase diferente siempre que disponga de datos experimentales de estructuras próximas existentes y ubicadas en condiciones similares a las de la estructura proyectada. En los comentarios relativos a este artículo, el Código Estructural recoge algunos criterios para la selección de la clase de exposición de elementos de hormigón. A continuación, se recogen los criterios considerados más pertinentes y de aplicación a elementos de puentes:

- La aplicación de las designaciones XF2 y XF4 a tableros de puente sometidos a sales de deshielo, se referirá al caso de tableros de puentes o pasarelas en zonas de conservación de vialidad invernal.
- La corrosión por fundentes está considerada en las clases XD. Por lo tanto, si un elemento tiene una clase XF2 o XF4, necesariamente debe tener también una clase XD.

A continuación, se incluye la figura 27.1.b del Código Estructural con un ejemplo de definición de las clases de exposición de los elementos de hormigón de un viaducto.

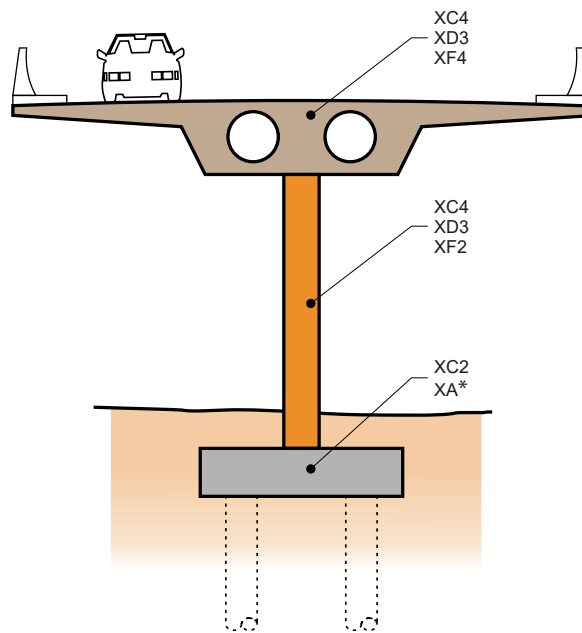


Figura 1 Definición de la clase de exposición de los elementos de hormigón de un viaducto (Figura 27.1.b del Código Estructural)

Asimismo, la norma UNE-EN 1992-2, en su capítulo 4, recoge algunos criterios para la definición de la clase de exposición en elementos de puentes:

- De acuerdo con la cláusula 4.2(105) del Anejo nacional, la clase de exposición recomendada para superficies de hormigón protegidas mediante impermeabilización es XC3.

Comentario: La consideración de una clase de exposición XC3 (corrosión por carbonatación) por la presencia de una capa de impermeabilización se debería evaluar cuidadosamente en cada caso y teniendo en cuenta la durabilidad de la impermeabilización a lo largo de los 100 años de vida útil de la estructura.

- A su vez, el Anejo nacional, en particular, la cláusula 4.2(106), indica que cuando se usan sales de deshielo, todas las superficies de hormigón expuestas situadas a menos de 6 metros de la calzada medidos horizontalmente, o a menos de 6 metros por encima de la calzada, deberían considerarse como directamente afectadas por las sales de deshielo. La cara superior de los apoyos situados bajo juntas de dilatación debería considerarse como directamente afectada por las sales de deshielo. **Por su parte, el Código Estructural indica que elementos de puentes expuestos a salpicaduras de aguas con cloruros, situados a menos de 10 metros de distancia horizontal o a menos de 5 metros de distancia vertical de una zona de rodadura donde se usen sales de deshielo deberían ser clasificados con la clase de exposición XD3 (véase la Tabla 20 de esta guía).**

Las clases de exposición para superficies directamente afectadas por sales de deshielo son las clases XD3 y XF2 o XF4. En dichos casos, los recubrimientos a emplear corresponden a los recubrimientos de la clase XD.

- Por último, en la cláusula 4.4.1.2(114) se indica que los tableros de hormigón visto de puentes de carretera sin impermeabilización ni pavimento se deberían clasificar como clase de abrasión XM2.

Se puede dar el caso de que un elemento esté sometido a más de uno de los ambientes descritos en la Tabla 20 y pudiendo ser necesario expresar su clase de exposición como una combinación de clases (mediante el signo de adición "+"). A modo de ejemplo, a una zapata enterrada de una pila que esté sometida a un ataque químico de agresividad débil, debería corresponder la clase de exposición XC2+XA1, donde XC2 corresponde a un ambiente húmedo, raramente seco (ambiente correspondiente a la mayoría de las cimentaciones), y XA1 corresponde a un ambiente de agresividad química débil.

Para la definición de la clase de exposición en ambientes con agresividad química, la norma UNE-EN 206:2013+A2 incluye, también en su apartado 4.1, la tabla incluida a continuación, basada en suelos y aguas subterráneas naturales donde la temperatura agua/suelo está comprendida entre 5 °C y 25 °C y donde la velocidad de circulación del agua es suficientemente débil para asimilarse a las condiciones estáticas.

Tabla 21 Valores límite para las clases de exposición correspondientes a los ataques químicos por suelos y aguas subterráneas naturales (Tabla 2 UNE-EN 206:2013+A2)

Característica química	Método de ensayo de referencia	XA1	XA2	XA3
Aguas subterráneas				
SO ₄ ²⁻ mg/l	EN 196-2	≥ 200 y ≤ 600	> 600 y ≤ 3 000	> 3 000 y ≤ 6 000
pH	ISO 4316	≤ 6,5 y ≥ 5,5	< 5,5 y ≥ 4,5	< 4,5 y ≥ 4,0
CO ₂ agresivo, en mg/l	EN 13577	≥ 15 y ≤ 40	> 40 y ≤ 100	> 100 hasta saturación
NH ₄ ⁺ mg/l	ISO 7150-1	≥ 15 y ≤ 30	> 30 y ≤ 60	> 60 y ≤ 100
Mg ²⁺ mg/l	EN ISO 7980	≥ 300 y ≤ 1 000	> 1 000 y ≤ 3 000	> 3 000 hasta saturación
Suelos				
SO ₄ ²⁻ mg/kg ^a total	EN 196-2 ^b	≥ 2 000 y ≤ 3 000 ^c	> 3 000 ^c y ≤ 12 000	> 12 000 y ≤ 24 000
Acidez según Baumann-Gully, en mg/kg	prEN 16502	> 200	No se encuentran en la práctica	

^a Suelos arcillosos con una permeabilidad inferior a 10⁻⁵ m/s, se pueden mover a una clase inferior.

^b El método de ensayo prescribe la extracción del SO₄²⁻ con ácido clorhídrico; se puede utilizar alternativamente la extracción con agua, si se dispone de experiencia en el lugar de utilización del hormigón.

^c El límite de 3 000 mg/kg se debe reducir a 2 000 mg/kg, en caso de riesgo de acumulación de iones sulfato en el hormigón debido a la alternancia de ciclos de mojado y secado o por absorción capilar.

El valor más restrictivo de cualquier característica química determina la clase. Cuando dos o más características agresivas corresponden a una misma clase, el ambiente se debe clasificar dentro de la clase inmediatamente superior, a menos que un estudio específico demuestre que no es necesario en ese caso. Puede ser necesario un estudio particular para la determinación de la clase de exposición adecuada cuando:

- El ambiente químico corresponda a valores fuera de los límites indicados en la Tabla 21.
- Se detecte la presencia de otras sustancias químicas agresivas.
- El suelo o el agua estén contaminados químicamente.
- Se detecte alta velocidad de circulación del agua en combinación con las sustancias químicas de la Tabla 21.

Comentario: A modo de ejemplo, se incluyen, a continuación, tres casos frecuentes de clasificación de la clase exposición de elementos de hormigón en puentes:

- Puente en condiciones ambientales convencionales (sin presencia de cloruros):

- Tablero: XC4.
- Pilas y alzado exterior de estribo: XC4.
- Cimentación enterrada, alzado de pilas o estribos en contacto con terreno natural (terreno sin agresividad química): XC2.
- Cimentación enterrada, alzado de pilas o estribos en contacto con terreno natural (+ terreno con agresividad química): XC2(+XA*).
- Puente en zona de vialidad invernal y presencia de sales fundentes:
 - Tablero: XC4+XD3+XF4.
 - Pilas y alzado exterior de estribo: XC4+XD3+XF2.
 - Cimentación enterrada, alzado de pilas o estribos en contacto con terreno natural (terreno sin agresividad química): XC2.
 - Cimentación enterrada, alzado de pilas o estribos en contacto con terreno natural (+ terreno con agresividad química): XC2(+XA*).
- Puente en zona costera (corrosión por cloruros de origen marino), sin contacto con el agua del mar:
 - Tablero: XS1.
 - Pilas y alzado exterior de estribo: XS1.
 - Cimentación enterrada, alzado de pilas o estribos en contacto con terreno natural (terreno sin agresividad química): XC2.
 - Cimentación enterrada, alzado de pilas o estribos en contacto con terreno natural (+ terreno con agresividad química): XC2(+XA*).

Los casos indicados anteriormente corresponden a casos generales (aunque frecuentes) de clasificación de la clase de exposición de elementos de hormigón en puentes. En caso de existir condicionantes específicos, será necesario analizar cada uno de ellos de manera particular.

2.4.6 Nivel de control

El nivel de control se debe definir de acuerdo con la normativa nacional vigente, que, en el caso de España y a la fecha de redacción de esta guía, es el Código Estructural. Por un lado, se debe definir el nivel de control de la conformidad de la resistencia del hormigón durante el suministro y, por otro, el nivel de control de ejecución.

2.4.6.1 Nivel de control de conformidad de la resistencia del hormigón durante el suministro

De acuerdo con el artículo 57.1 del Código Estructural, el control de conformidad de un hormigón deberá incluir el control de la docilidad, resistencia y durabilidad u otra característica que exija el Pliego de Prescripciones Técnicas Particulares. El control de conformidad de estas características durante el suministro se realizará de acuerdo con el artículo 57.5. En el caso particular del control de conformidad de la resistencia, este puede ejecutarse mediante una de tres modalidades:

- Modalidad 1: control estadístico.
- Modalidad 2: control al 100 por 100.
- Modalidad 3: control indirecto.

La modalidad de control estadístico, recogida en el apartado 57.5.4 del Código Estructural, es la de aplicación general a todas las obras de hormigón estructural; en esta modalidad, a grandes rasgos, el hormigón de la obra se divide en lotes y se controlan N amasadas de cada lote a partir de los valores medios de los resultados obtenidos de dos probetas tomadas de cada una de las N amasadas. El número de amasadas a controlar en cada lote se define en la tabla 57.5.4.1 del Código Estructural.

La modalidad de control a 100 por 100, recogida en el artículo 57.5.5 del Código Estructural, se comprueba determinando la resistencia en todas las amasadas sometidas a control y calculando, a partir de sus resultados, el valor de la resistencia característica real. A título de comentario, el Código Estructural indica que, en la mayoría de las obras, no suele utilizarse este tipo de control por el elevado número de probetas que implica, la complejidad de todo orden que supone para la obra y el elevado coste de control.

La modalidad de control indirecto, recogida en el artículo 57.5.6 del Código Estructural, solo podrá aplicarse a elementos de hormigón estructural en masa o armados, en posesión de un distintivo de calidad oficialmente reconocido, que se empleen en alguno de los siguientes casos:

- Elementos de edificios de viviendas de una o dos plantas, con luces inferiores a 6 metros.
- Elementos de edificios de viviendas de hasta cuatro plantas, que trabajen a flexión, con luces inferiores a 6 metros.
- Obras de ingeniería de pequeña importancia.

Asimismo, el empleo de la modalidad de control indirecto solo podrá aplicarse si la clase ambiental del elemento es XO o XC y si la resistencia de cálculo a compresión adoptada en el cálculo, f_{cd} , es inferior a 15 MPa.

Comentario: En general, en el proyecto de puentes de carretera, se aplicará la modalidad de control estadístico.

2.4.6.2 Nivel de control de ejecución

El nivel de control de ejecución identifica el nivel de control necesario para garantizar el nivel adecuado de seguridad de una estructura. El Código Estructural contempla, en sus artículos 14.3 y 22.4, dos niveles de control de la conformidad de los procesos de ejecución de las estructuras de hormigón: nivel normal y nivel intenso.

Tabla 22 Relación entre niveles de control y clases de ejecución
(Tabla 14.3.1 del Código Estructural)

Nivel de control de ejecución, según este Código	Clase de ejecución para los elementos de acero (conforme al apartado 91.2)
Intenso	Clase 3 o 4
Normal	Clase 2

De acuerdo con el artículo 14.3.1 del Código Estructural, y salvo indicación en contra de la reglamentación específica aplicable, se deberá exigir un nivel de control de ejecución intenso para los elementos de hormigón de puentes.

2.4.7 Coeficiente parcial

Los coeficientes parciales de ponderación del hormigón se definen en el apartado 2.4.2.4 (1) de UNE-EN 1992-1-1 (la parte 2 de UNE-EN 1992 remite a la parte general, la UNE-EN 1992-1-1, para la definición del coeficiente parcial), donde se indica que estos coeficientes se pueden definir también en el Anejo nacional. A continuación, se incluye la Tabla AN/1 del Anejo nacional de UNE-EN 1992-1-1 en la que se definen dichos coeficientes:

Tabla 23 Coeficientes parciales para la ponderación de los materiales en la comprobación de los Estados Límite Últimos (Tabla AN/1 Anejo nacional de UNE-EN 1992-1-1)

Situaciones de proyecto	γ_c , hormigón	γ_s , para armadura pasiva	γ_s , para armadura activa
Persistente o transitoria	1,5	1,15	1,15
Accidental	1,3	1,0	1,0

El Anejo nacional de UNE-EN 1992-1-1 indica también que en las comprobaciones relativas al Estado Límite de Fatiga deben adoptarse los valores de los coeficientes parciales de ponderación del hormigón de los Estados Límite Últimos.

Los valores de los coeficientes parciales de ponderación del hormigón indicados en la tabla anterior podrían reducirse. Para ello, se deberán cumplir los criterios del apartado AN.4.3 del Anejo nacional de UNE-EN 1992-1-1 relativos al sistema de control de calidad y relacionados con la reducción de la incertidumbre en la ejecución de los elementos y en la variación de las características de los materiales, entre otras.

En el caso particular del hormigón, se podría plantear el empleo de un coeficiente parcial de ponderación reducido si se cumplen las siguientes condiciones (véase el apartado AN.4.3.3 del Anejo nacional de UNE-EN 1992-1-1):

- Se deberán cumplir las desviaciones reducidas recogidas en la tabla a continuación (Tabla A.1 de UNE-EN 1992-1-1):

Tabla 24 Desviaciones reducidas (Tabla A.1 UNE-EN 1992-1-1)

h o b [mm]	Desviaciones reducidas [mm]	
	Dimensiones de la sección transversal +/- Δh, Δb [mm]	Posición de la armadura +Δc [mm]
≤ 150	5	5
400	10	10
≥ 2500	30	20

NOTA 1: Se puede emplear una interpolación lineal para valores intermedios.

NOTA 2: +Δc se refiere al valor medio de las barras de la armadura pasiva o de la armadura activa en la sección transversal o sobre la anchura de un metro (por ejemplo, losas y muros).

- El hormigón empleado debe estar certificado por una tercera parte, acreditado según UNE-EN 45011 y "conforme con el artículo 81º de la Instrucción de hormigón estructural EHE-08, aprobada por Real Decreto 1247/2008". Con la derogación de la EHE-08 (Real Decreto 470/2021, de 29 de junio), todas las referencias, en los anejos nacionales de los Eurocódigos, a la EHE-08 en temas relacionados con las propiedades de los materiales, durabilidad, ejecución, control de calidad y mantenimiento de las estructuras se deben sustituir por una referencia al Código Estructural. En este caso, el artículo del Código Estructural que sustituye al artículo 81º de la EHE-08 es el artículo 18 (Garantía de la conformidad de productos y procesos de ejecución, distintivos de calidad).
- La ejecución de la estructura debe realizarse con nivel de control intenso, "según lo indicado en el artículo 92º de la Instrucción de hormigón estructural, EHE-08, aprobada por Real Decreto 1247/2008". Tal y como se ha mencionado en el punto anterior, con la derogación de la EHE-08 (Real Decreto 470/2021, de 29 de junio), todas las referencias, en los anejos nacionales de los Eurocódigos, a la EHE-08 en temas relacionados con las propiedades de los materiales, durabilidad, ejecución, control de calidad y mantenimiento de las estructuras se deben sustituir por una referencia al Código Estructural. En este caso, los artículos del Código Estructural que sustituyen al artículo 92º de la EHE-08 son el artículo 22 (Control de la conformidad de los procesos de ejecución), el artículo 63 (Programación del control de ejecución en las estructuras de hormigón) y el Anejo 15 (Frecuencias de comprobación de las unidades de inspección en la ejecución de estructuras de hormigón).

2.4.8 Recubrimiento

La determinación de los valores de los recubrimientos se analiza en detalle en la *Guía para la determinación de recubrimientos en estructuras de hormigón* de la Dirección General de Carreteras. En dicha guía se concluye que los recubrimientos se deben calcular según los artículos 43 y 44 del capítulo 9 del Código Estructural, ya que están incluidos en la parte correspondiente a durabilidad, que, de acuerdo con su disposición adicional segunda, es de obligado cumplimiento.

2.4.9 Máxima relación agua/cemento y contenido de cemento

La máxima relación agua/cemento y el contenido mínimo de cemento de un hormigón están relacionados con la clase de exposición del elemento. En la determinación de estos parámetros se deberá tener en cuenta:

- Por un lado, los criterios recogidos en el Anexo F (Informativo) de la norma UNE-EN 206:2013+A2.
- Por otro lado, los criterios recogidos en el apartado 43 del Código Estructural.

2.4.9.1 Máxima relación agua/cemento y contenido mínimo de cemento en función de la clase de exposición de acuerdo con UNE-EN 206:2013+A2

La norma UNE-EN 206:2013+A2 incluye, en su Anexo F (Informativo), unas recomendaciones para valores límite de la composición del hormigón, entre ellas una relación máxima agua/cemento y un contenido mínimo de cemento en función de la clase de exposición del hormigón. Estos valores, basados en la asunción de una vida útil de diseño prevista de la estructura de al menos 50 años, se recogen en su tabla F.1 y "se refieren al uso de cementos comunes conformes con la Norma EN 197-1, para los que se haya establecido su idoneidad de empleo para la clase de exposición considerada en las disposiciones en vigor en el sitio de uso, y para áridos de peso normal con $D_{máx}$ en el rango de 20 mm a 32 mm".

Cuando a un elemento le corresponda más de una clase de exposición, se deberá elegir la relación agua/cemento y el contenido mínimo de cemento más exigente de entre todas las clases.

A continuación, se incluye la Tabla F.1 de UNE-EN 206:2013+A2.

Tabla 25 Valores límite recomendados para la composición y propiedades del hormigón (Tabla F.1 UNE-EN 206:2013+A2 - Anexo Informativo)

	Clases de exposición																
	Sin riesgo de corrosión o ataque	Corrosión inducida por carbonatación				Corrosión inducida por cloruros				Ataque por hielo/deshielo				Ambientes químicamente agresivos			
		XC 1	XC 2	XC 3	XC 4	XS 1	XS 2	XS 3	XD 1	XD 2	XD 3	XF 1	XF 2	XF 3	XF 4	XA 1	XA 2
Máxima a/c ^c	-	0,65	0,60	0,55	0,50	0,50	0,45	0,45	0,50	0,55	0,55	0,45	0,45	0,55	0,55	0,50	0,45
Clase resistente mínima	C12/15	C20/25	C25/30	C30/37	C30/37	C30/37	C35/45	C30/37	C30/37	C30/37	C30/37	C25/30	C30/37	C30/37	C30/37	C30/37	C35/45
Contenido mínimo de cemento ^c (kg/m ³)	-	260	280	280	300	300	320	340	300	300	300	300	320	340	300	320	360
Contenido mínimo de aire (%)	-	-	-	-	-	-	-	-	-	-	-	4,0 ^a	4,0 ^a	4,0 ^a	-	-	-
Otros requisitos	-	-	-	-	-	-	-	-	-	-	-	-	-	Árido de acuerdo con la norma EN 12620 con suficiente resistencia al hielo/deshielo	-	-	Cemento resistente a los sulfatos ^b

^a Cuando el hormigón no contiene aire ocluido intencionadamente, la prestación del hormigón debería comprobarse conforme a un método de ensayo adecuado, comparándolo con un hormigón de resistencia probada al hielo/deshielo para la clase de exposición pertinente.

^b Cuando por la presencia de sulfatos en el ambiente se está en las clases de exposición XA2 y XA3, es esencial emplear un cemento resistente a los sulfatos conforme a la norma EN 197-1 o a normas nacionales complementarias.

^c Cuando se aplica el concepto del valor k, la relación a/c máxima y el contenido mínimo de cemento se modifican de acuerdo al apartado 5.2.5.2.

2.4.9.2 Máxima relación agua/cemento y contenido mínimo de cemento en función de la clase de exposición según el Código Estructural

El Código Estructural trata la durabilidad de las estructuras de hormigón en su capítulo 9 y, en particular, en sus artículos 43.2 (Prescripciones respecto a la calidad del hormigón) y 43.3 (Medidas frente a agresividades específicas) trata las prescripciones respecto a la calidad del hormigón necesarias para la obtención de una durabilidad adecuada, entre ellas, la máxima relación agua/cemento y el contenido mínimo de cemento. A continuación, se incluye la Tabla 43.2.1a del Código Estructural, en la que se definen las máximas relaciones agua/cemento y los contenidos mínimos de cemento en función de la clase de exposición. Cuando a un elemento corresponda más de una clase de exposición, se deberá elegir la relación agua/cemento y el contenido mínimo de cemento más exigente de entre todas las clases.

Tabla 26 Máxima relación agua/cemento (Tabla 43.2.1.a del Código Estructural)

Parámetro de dosificación	Tipo de hormigón	Clase de exposición																						
		X0	XC1	XC2	XC3	XC4	XS1	XS2	XS3	XD1	XD2	XD3	XF1	XF2	XF3	XF4	XA1	XA2	XA3	XM1	XM2	XM3		
Máxima relación agua/cemento	Masa	0,65	-	-	-	-	-	-	-	-	-	-	0,55	0,50	0,55	0,50	0,50	0,50	0,45	0,50	0,50	0,50	0,50	
	Armado	0,65	0,60	0,60	0,55	0,50	0,50	0,45	0,50	0,50	0,50	0,50	0,55	0,50	0,55	0,50	0,50	0,50	0,45	0,50	0,50	0,50	0,50	
	Pretensado	0,60	0,60	0,60	0,55	0,55	0,45	0,45	0,45	0,45	0,45	0,45	0,45	0,50	0,45	0,45	0,50	0,45	0,45	0,50	0,50	0,50	0,50	0,50
Contenido mínimo de cemento (kg/m³)	Masa	200	-	-	-	-	-	-	-	-	-	-	275	300	275	300	275	300	325	300	300	300	300	300
	Armado	250	275	275	300	300	325	350	325	325	325	325	300	325	300	325	325	350	350	325	325	325	325	325
	Pretensado	275	300	300	300	300	325	350	325	325	325	325	300	325	300	325	325	350	350	325	325	325	325	325

Al comparar la Tabla 25 con la Tabla 26, se observan ligeras discrepancias entre los valores máximos de la relación agua/cemento y el contenido mínimo de cemento atribuidos por las dos normas para una misma clase de exposición. En algunas clases de exposición, los valores definidos por el Código Estructural (valores sombreados en rojo) condicionan frente a los valores definidos por UNE-EN 206. Por otro lado, también se detecta que en algunos casos la norma UNE-EN 206 es la más condicionante - valores sombreados en amarillo- (en el caso de la máxima relación agua/cemento, que una norma sea más condicionante significa que exige un valor inferior para este parámetro; en el caso del contenido mínimo de cemento, que una norma sea más condicionante significa que exige un valor superior para este parámetro). Por otra parte, las celdas sombreadas en verde corresponden a los casos en los que UNE-EN 206 y Código Estructural coinciden en los valores adoptados.

Tratándose el Anexo F de UNE-EN 206 de un anexo informativo, en los cuadros de especificaciones técnicas del hormigón se deberán adoptar, para ambos parámetros, los valores indicados por el Código Estructural, normativa de obligado cumplimiento en lo relativo a durabilidad.

2.4.9.3 Contenido máximo de cemento

A título de comentario, el Código Estructural recuerda en su artículo 43.2.1 que, en general, el contenido máximo de cemento del hormigón está limitado a 500 kg/m³, salvo casos excepcionales. En su artículo 43.3.5, el Código Estructural define unos límites para el contenido máximo de cemento en hormigones de clases de exposición XM (ataque por erosión), en función del tamaño máximo del árido empleado. Dichos límites se incluyen, a continuación.

Tabla 27 **Contenido máximo de cemento en clases de exposición XM**
(Tabla 43.3.5 del Código Estructural)

Tamaño máximo del árido, D [mm]	Contenido máximo de cemento (kg/m ³)
10	400
20	375
40	350

2.4.9.4 Empleo de adiciones y/o aditivos en la fabricación del hormigón

De acuerdo con los apartados 5.2.5 y 5.2.6 de UNE-EN 206, en el caso de que se utilicen adiciones o aditivos en la fabricación del hormigón, su empleo deberá tenerse en cuenta a la hora de determinar el contenido de cemento y la relación agua/cemento. El contenido de cemento, C, se deberá sustituir por C+KF y la relación agua/cemento, A/C, deberá ser sustituida por A/(C+KF), donde F (kg/m³) es el contenido de la adición y K es el coeficiente de eficacia de la misma. En el caso de los aditivos líquidos, si su cantidad total excede los 3 l/m³ de hormigón, su contenido de agua debe tenerse en cuenta al calcular la relación agua/cemento.

En relación con el empleo de adiciones o aditivos en la fabricación del hormigón, el Código Estructural indica, en su artículo 43.2.1 que, cuando se usen cenizas volantes o humo de sílice como adición al hormigón, los contenidos de cemento no podrán ser inferiores a 200, 250 o 275 kg/m³ en el caso de hormigón en masa, armado o pretensado, respectivamente.

2.4.10 Clase de contenido en cloruros

El contenido de cloruros de un hormigón, expresado como el porcentaje de iones cloruros en masa del cemento, debe ser definido de acuerdo con las clases recogidas en la Tabla 15 del apartado 5.2.8 de UNE-EN 206:2013+A2 y no debe superar los valores máximos incluidos en la misma, para la clase seleccionada.

A continuación, se incluye la Tabla 15 de UNE-EN 206:2013+A2.

Tabla 28 **Máximo contenido en cloruros del hormigón (Tabla 15 UNE-EN 206:2013+A2)**

Uso del hormigón	Clase de contenido en cloruros ^a	Máximo contenido de Cl ⁻ en masa de cemento ^b [%]
No contiene armadura de acero u otro metal incorporado con la excepción de ayudas para el izado resistente a la corrosión	Cl 1,00	1,00
Contiene armadura de acero u otro metal incorporado	Cl 0,20	0,20
	Cl 0,40 ^c	0,40
Contiene armadura de acero pretensado en contacto directo con el hormigón	Cl 0,10	0,10
	Cl 0,20	0,20

^a Para un uso específico del hormigón, la clase a aplicar depende de las disposiciones en vigor en el lugar de empleo del hormigón.

^b Cuando se emplean adiciones y se tienen en cuenta para el cálculo del contenido de cemento, el contenido de cloruros se expresa como el porcentaje de ion cloruro en masa de cemento más la masa total de adiciones que se tienen en cuenta.

^c Las disposiciones en vigor en el lugar de utilización pueden permitir clases de contenido de cloruros diferentes para hormigones que contengan cementos CEM III.

Como se puede observar, la Tabla 15 de UNE-EN 206 atribuye dos valores (sin distinción entre ellos) para el máximo contenido de cloruros de los hormigones armados y pretensados. Para la distinción entre dichos valores se podría recurrir al Código Estructural, cuyo criterio para la definición del contenido máximo de cloruros es semejante al adoptado por la UNE-EN 206: en su artículo 33.1, el Código Estructural indica que el ion cloruro total aportado por los componentes no deberá exceder 0,2% para obras de hormigón pretensado y 0,4% en obras de hormigón armado o en masa. Además, especifica que, en el caso de hormigones expuestos a ambientes XD o XS los valores indicados se deberán reducir al 0,1% en el caso de obras de hormigón pretensado y al 0,2% en obras de hormigón armado. Además, a título de comen-

tario, indica que, aunque los límites establecidos al contenido de cloruros son válidos para la mayoría de las condiciones ambientales, en condiciones de humedad relativa intermedia y, sobre todo, regímenes higrométricos no estacionarios y con hormigón carbonatado, puede ser conveniente proceder a su reducción.

2.4.11 Densidad para el hormigón ligero y hormigón pesado

El hormigón ligero se debe clasificar mediante su clase de densidad o mediante el valor objetivo de la misma. Para la clasificación de un hormigón ligero mediante su clase de densidad, se debe aplicar el criterio de la tabla a continuación, extraída del apartado 4.3.2 de la UNE-EN 206.

Tabla 29 Clases de densidad para hormigón ligero (Tabla 14 UNE-EN 206:2013+A2)

Clases de densidad	D1,0	D1,2	D1,4	D1,6	D1,8	D2,0
Rango de densidades ensayada conforme a la norma EN 12390-7 [kg/m ³]	≥ 800 y ≤ 1 000	> 1 000 y ≤ 1 200	> 1 200 y ≤ 1 400	> 1 400 y ≤ 1 600	> 1 600 y ≤ 1 800	> 1 800 y ≤ 2 000

Adicionalmente, la UNE-EN 1992-1-1 incluye, en su apartado 11.3, una tabla en la que se definen las densidades a tener en cuenta para el cálculo del peso propio o cargas permanentes de un hormigón ligero armado o en masa con porcentajes normales de armadura.

Tabla 30 Clases de densidad y densidades de cálculo correspondientes de hormigón ligero conforme a la norma UNE-EN 1992-1-1 (Tabla 11.1 de UNE-EN 1992-1-1)

Clase de densidad		1,0	1,2	1,4	1,6	1,8	2,0
Densidad (kg/m ³)		801-1000	1001-1200	1201-1400	1401-1600	1601-1800	1801-2000
Densidad (kg/m ³)	Hormigón en masa	1050	1250	1450	1650	1850	2050
	Hormigón armado	1150	1350	1550	1750	1950	2150

El hormigón pesado se debe definir mediante el valor objetivo.

2.4.12 Notas generales a incluir

Además de la definición de los requisitos que especifican el material, es conveniente incluir alguna información adicional en los cuadros de especificaciones técnicas del hormigón relativas a:

- Vida útil de la estructura de 100 años (para puentes).
- Tipo de cemento y, en el caso de hormigonados de grandes volúmenes o por las condiciones climáticas del local, referencia a la necesidad (si corresponde) del empleo de cemento de bajo calor de hidratación.
- Posible ajuste de los requisitos definidos en el cuadro de especificaciones técnicas en zonas particulares dentro de un elemento, como, por ejemplo, la posible reducción del tamaño máximo del árido o de la clase de consistencia en zonas con elevada densidad de armado.

3

EQUIVALENCIA ENTRE LA ESPECIFICACIÓN DEL HORMIGÓN SEGÚN LOS EUROCÓDIGOS Y EL CÓDIGO ESTRUCTURAL

En este capítulo se expone la equivalencia entre la especificación del hormigón según el Código Estructural y la especificación según los Eurocódigos, tratada con detalle en el capítulo anterior.

3.1 Especificación del hormigón por propiedades según el Código Estructural - formato general

El Código Estructural define, en su artículo 33.6, el formato en el que se debe especificar un hormigón:

$$T - R / C / TM / A$$

Los requisitos a definir son los siguientes:

- *T*: función estructural. Se debe indicar si el hormigón a emplear es hormigón en masa (HM), hormigón armado (HA), hormigón pretensado (HP) u hormigón de limpieza (HL).
- *R*: resistencia característica especificada, en MPa.
- *C*: letra inicial del tipo de consistencia, de acuerdo con el artículo 33.5 del Código Estructural (Seca (S), Plástica (P), Blanda (B), Fluida (F) o Líquida (L)).

En el caso de hormigones autocompactantes, se podrá proceder de dos maneras:

- Indicación general de la consistencia: usar como indicativo de la consistencia las siglas AC, obteniéndose el siguiente formato general de la especificación del hormigón:

$$T - R / \mathbf{AC} / TM / A$$

- Definición de la autocompatibilidad mediante las clases de escurrimiento (AC-SF), viscosidad (AC-V), capacidad de paso (AC-P) y resistencia a la segregación (AC-SR). En el caso de definición de todas las clases (véanse las tablas 33.6.a, 33.6.b, 33.6.c y 33.6.d del Código Estructural), el formato general del hormigón sería el siguiente:

$$T - R / (\mathbf{AC-SF + AC-V + AC-P + AC-SR}) / TM / A$$

- *TM*: tamaño máximo del árido en milímetros, de acuerdo con el artículo 30.3 del Código Estructural.
- *A*: Designación del ambiente, de acuerdo con el artículo 27.1.a del Código Estructural.

En el caso particular de los hormigones de limpieza, de acuerdo con el Anejo 10 del Código Estructural su especificación debe seguir el siguiente formato:

$$HL-150/C/TM$$

donde:

HL significa hormigón de limpieza.

150 es la dosificación mínima de cemento, 150 kg/m³.

C es la consistencia.

TM es el tamaño máximo del árido.

Los requisitos exigidos por el Código Estructural para la especificación de un hormigón coinciden con algunos de los requisitos exigidos por la UNE-EN 206. No obstante, en algunos casos, la designación a atribuir a un determinado requisito varía en función de la norma, tal y como se describe en los apartados siguientes.

3.2 Tipo y función estructural

La definición del tipo y función estructural del hormigón es un requisito que tanto el Código Estructural como los Eurocódigos consideran de esencial definición.

El Código Estructural, en su artículo 33.6 y en su Anejo 10, define las siguientes designaciones para la función estructural de un hormigón (sigla T):

- Hormigón en masa: HM.
- Hormigón armado: HA.
- Hormigón pretensado: HP.
- Hormigón en masa con árido reciclado: HRM.
- Hormigón armado con árido reciclado: HRA.
- Hormigón de limpieza: HL.

Ni UNE-EN 206 ni UNE-EN 1992-1-1 definen una designación particular para la definición del tipo y función estructural de un hormigón.

3.3 Resistencia a compresión

Tal como se ha indicado en el apartado 2.4.2 de esta guía, la norma UNE-EN 206 define la resistencia a compresión de un hormigón mediante una clase de resistencia (véase la Tabla 1 de esta guía y la Tabla 12 de UNE-EN 206:2013+A2). A modo de ejemplo, un hormigón de 25 MPa de resistencia característica a compresión (a 28 días, sobre probeta cilíndrica), se designaría, de acuerdo con la norma UNE-EN 206, por C25/30.

Por otro lado, el Código Estructural define la resistencia a compresión de un hormigón (sigla R) únicamente mediante la definición del valor de la resistencia característica a compresión a 28 días, sobre probeta cilíndrica, en MPa, utilizando la siguiente serie:

20, 25, 30, 35, 40, 45, 50, 55, 60, 70, 80, 90, 100

De acuerdo con el Código Estructural, un hormigón armado de 25 MPa de resistencia característica a compresión se designaría por HA-25.

Tabla 31 Designación de un hormigón de 25 MPa de resistencia a compresión a 28 días, sobre probeta cilíndrica

Designación según la UNE-EN 206:2013+A2	Designación según el Código Estructural
C25/30	HA-25

3.4 Consistencia

La designación de la consistencia de un hormigón según la UNE-EN 206:2013+A2 se ha recogido en el apartado 2.4.3 de esta guía. A continuación, se incluye la equivalencia entre la designación de la consistencia de un hormigón de acuerdo con el Eurocódigo y la designación de la consistencia de un hormigón de acuerdo con el Código Estructural.

3.4.1 Hormigones de compactación convencional

La norma UNE-EN 206:2013+A2 permite la designación de la consistencia de un hormigón mediante la definición de cuatro parámetros. Son estos:

- Ensayo de asentamiento del cono de Abrams (EN 12350-2) – Tabla 9 de esta guía y Tabla 3 de UNE-EN 206:2013+A2.
- Grado de compactación (EN 12350-4) – Tabla 10 de esta guía y Tabla 4 de UNE-EN 206:2013+A2.
- Diámetro de esparcimiento (EN 12350-5) – Tabla 11 de esta guía y Tabla 5 de UNE-EN 206:2013+A2.
- Ecurrimiento (EN 12350-8), en el caso de hormigones autocompactantes – Tabla 12 de esta guía y Tabla 6 de UNE-EN 206:2013+A2.

Por otro lado, y salvo para los hormigones autocompactantes, el Código Estructural define, en su artículo 33.5, la consistencia de un hormigón (sigla C) únicamente mediante el ensayo de asentamiento. La relación entre los tipos de consistencia y los resultados del ensayo de asentamiento, de acuerdo con el Código Estructural, es la siguiente:

Tabla 32 Clases de consistencia (Tabla 33.5.a del Código Estructural)

Tipo de consistencia	Asentamiento [mm]
Seca (S)	0-20
Plástica (P)	30-40
Blanda (B)	50-90
Fluida (F)	100-150
Líquida (L)	160-210

Si bien la designación de la UNE-EN 206:2013+A2 es distinta a la designación del Código Estructural, a la hora de definir la consistencia de un hormigón mediante el ensayo de asentamiento, es posible encontrar una correspondencia directa entre la Tabla 3 de UNE-EN 206:2013+A2 y la Tabla 33.5.a del Código Estructural, una vez que los rangos atribuidos a los resultados de los ensayos de asentamiento son semejantes (véase la Tabla 33).

Tabla 33 Comparación entre la designación de la clase de consistencia de acuerdo con UNE-EN 206 y de acuerdo con el Código Estructural (combinación entre Tabla 3 de UNE-EN 206:2013+A2 y Tabla 33.5.a del Código Estructural)

UNE-EN 206:2013+A2		Código Estructural	
Clase	Asentamiento ensayado conforme a la norma EN 12350-2 [mm]	Asentamiento [mm]	Tipo de consistencia
S1	10 a 40	0-20	Seca (S)
		30-40	Plástica (P)
S2	50 a 90	50-90	Blanda (B)
S3	100 a 150	100-150	Fluida (F)
S4	160 a 210	160-210	Líquida (L)
S5 ^a	≥ 220	-	-
^a Véase la nota 1 en el apartado 5.4.1 de UNE-EN 206:2013+A2		-	

Tal como se ha indicado en el apartado 2.4.3 de esta guía, el apartado 5.4.1 (1) de UNE-EN 206:2013+A2 (mencionado en la nota ^a de la Tabla 3 de UNE-EN 206) remite a la línea 10 del Anexo L de esta norma donde se indica, a título informativo, que se recomienda el empleo del ensayo de asentamiento para hormigones con asentamientos entre 10 y 210 milímetros.

De acuerdo con la Tabla 33, la equivalencia entre la designación de las dos normas es la siguiente:

Tabla 34 Correspondencia entre la designación de la clase de consistencia según la UNE-EN 206:2013+A2 y la designación de la clase de consistencia según el Código Estructural

Correspondencia entre clases de consistencia		
UNE-EN 206:2013+A2		Código Estructural
S1	↔	Seca (S) / Plástica (P)
S2	↔	Blanda (B)
S3	↔	Fluida (F)
S4	↔	Líquida (L)

Tal como se ha indicado en el apartado 2.4.3 de esta guía, el Código Estructural indica, en su artículo 33.5 que, salvo justificación específica, no se deberán emplear las consistencias seca (S) y plástica (P). Asimismo, tampoco permite el empleo de la consistencia líquida (L), salvo que la misma se obtenga mediante el empleo de aditivos superplastificantes.

3.4.2 Hormigones autocompactantes

En el caso particular de los hormigones autocompactantes, la clase de consistencia, según la UNE-EN 206:2013+A2, se define en función de los resultados del ensayo de escurrimiento, de la viscosidad, de la capacidad de paso y de la segregación por tamiz, de acuerdo con las tablas 6, 7, 8, 9, 10 y 11 de dicha norma (véase el apartado 2.4.3.1 de esta guía).

Análogamente a la norma UNE-EN 206, el Código Estructural indica en su artículo 33.5 que la autocompactabilidad de un hormigón (sigla AC) se podrá definir en función del escurrimiento, de la viscosidad, de la capacidad de paso y de la resistencia a segregación. De acuerdo con el Código Estructural, la relación entre la clase de consistencia y los resultados de los ensayos es la siguiente:

Tabla 35 Clases de escurrimiento AC-SF (Tabla 33.6.a del Código Estructural)

Clase	Escurrimiento, SF, ensayado conforme a la norma UNE-EN 12350-8 [mm]
SF1	550-650
SF2	660-750
SF3	760-850

Tabla 36 Clases de viscosidad AC-V (Tabla 33.6.b del Código Estructural)

Clase	t_{500} ensayado conforme a la norma EN 12350-8 [s]
VS1	<2,0
VS2	≥2,0
Clase	t_V ensayado conforme a la norma UNE-EN 12350-9 [s]
VF1	<9,0
VF2	9,0-25,0

Nota: las clases VS y VF son similares, pero no se corresponden exactamente

Tabla 37 Clases de capacidad de paso, AC-P (Tabla 33.6.c del Código Estructural)

Clase	Capacidad de paso con la caja en L, PL ensayado conforme a la norma UNE-EN 12350-10
PL1	≥0,80 con 2 barras
PL2	≥0,80 con 3 barras
Clase	Capacidad de paso con anillo japonés, PJ ensayado conforme a la norma UNE-EN 12350-12 [mm]
PJ1	≤10 con 12 barras
PJ2	≤10 con 16 barras

Tabla 38 Clases de resistencia a la segregación, AC-SR (Tabla 33.6.d del Código Estructural)

Clase	Porcentaje de segregación, SR, ensayado conforme a la norma UNE-EN 12350-8 [mm]
SR1	≤20
SR2	≤15

Tal como se puede observar, hay una correspondencia directa entre las tablas 33.6.a, 33.6.b, 33.6.c y 33.6.d del Código Estructural y las tablas 6, 7, 8, 9, 10 y 11 de la norma UNE-EN 206:2013+A2, por lo que la designación atribuida a un hormigón autocompactante respecto al escurrimiento, clase de viscosidad, capacidad de paso y resistencia a la segregación mediante cualquiera de las normas, es la misma.

3.5 Tamaño máximo del árido

La definición del tamaño máximo del árido según la UNE-EN 206:2013+A2 se ha recogido en el apartado 2.4.4 de esta guía.

La definición del tamaño máximo del árido según el Código Estructural se recoge en su artículo 30. De acuerdo con el artículo 30.3 de esta norma, los tamaños mínimo y máximo de los áridos deben ser definidos por medio de un par de tamices de la serie básica, o la serie básica más la serie 1, o la serie básica más la serie 2 de la norma UNE-EN 12620, es decir, el Código Estructural remite a las normas europeas para la definición del tamaño máximo del árido siendo, por lo tanto, equivalentes, las definiciones de las dos normas.

3.6 Clase de exposición

La definición de las clases de exposición de acuerdo con la norma UNE-EN 206:2013+A2 se ha tratado en el apartado 2.4.5 de esta guía. La definición de la clase de exposición de un elemento de hormigón de acuerdo con el Código Estructural debe seguir lo recogido en su artículo 27.1 (Clases de exposición para las estructuras de hormigón), en particular, en su Tabla 27.1.a.

Las clases de exposición definidas en la UNE-EN 206 coinciden con las clases de exposición definidas por el Código Estructural, siendo análogas, por tanto, la Tabla 27.1.a (Código Estructural) y la Tabla 1 de UNE-EN 206:2013+A2. La comparación detallada de dichas tablas se incluye en el apartado 2.4.5 de esta guía.

En el caso particular de los elementos sometidos a ataque químico, la UNE-EN 206:2013+A2 recoge, en su Tabla 2 (Tabla 21 de esta guía) los valores límite para la consideración de las subclases XA1, XA2 o XA3. Por su lado, el Código Estructural incluye estos mismos límites, en su Tabla 27.1.b (ver tabla a continuación).

Tabla 39 Clasificación de la agresividad química (Tabla 27.1.b del Código Estructural)

Tipo de medio agresivo	Parámetros	Tipo de exposición		
		XA1	XA2	XA3
		Ataque débil	Ataque medio	Ataque fuerte
AGUA	VALOR DEL pH, según UNE 83952	6,5 - 5,5	5,5 - 4,5	< 4,5
	CO ₂ AGRESIVO (mg CO ₂ / l), según UNE-EN 13577	15-40	40-100	>100
	ION AMONIO (mg NH ₄ ⁺ / l), según UNE 83954	15-30	30-60	>60
	ION MAGNESIO (mg Mg ²⁺ / l), según UNE 83955	300-1000	1000-3000	>3000
	ION SULFATO (mg SO ₄ ²⁻ / l), según UNE 83956	200-600	600-3000	>3000
	RESIDUO SECO (mg / l), según UNE 83957	75-150	50-75	<50
SUELO	GRADO DE ACIDEZ. BAUMANN-GULLY (mL/kg), según UNE-EN 16502	>200	(*)	(*)
	ION SULFATO (mg SO ₄ ²⁻ / kg de suelo seco), según UNE 83963	2000-3000	3000-12000	>12000

(*) Estas condiciones no se dan en la práctica.

Como se puede observar de la comparación entre la Tabla 39 (Tabla 27.1.b del Código Estructural) y la Tabla 21 (Tabla 2 de UNE-EN 206:2013+A2), hay una correspondencia prácticamente directa entre la clasificación de la agresividad química de ambas tablas. Se destaca solamente que la Tabla 27.1.b del Código Estructural permite la clasificación en función del contenido de residuo seco (en el caso de un análisis al agua), clasificación que no incluye la UNE-EN 206:2013+A2.

4

RESUMEN DE LA GUÍA Y EJEMPLO DE CUADRO DE ESPECIFICACIONES TÉCNICAS DEL HORMIGÓN

A lo largo de los capítulos 2 y 3 de esta guía, se ha incluido la información relativa a la especificación técnica del hormigón recogida en los Eurocódigos, junto con las normas UNE-EN asociadas, y en el Código Estructural. En esta guía se ha reunido en un solo documento la información definida en varias normas (UNE-EN 1992-2, UNE-EN 1992-1-1, UNE-EN 206:2013+A2 y Código Estructural, entre otras) con el objetivo de facilitar la correcta definición y consideración de todos los requisitos necesarios y exigidos por la normativa para realizar la especificación técnica del hormigón.

A modo de resumen, se incluye en este capítulo de forma compacta la información necesaria para la definición de un cuadro de especificaciones técnicas del hormigón y se concreta, además, un ejemplo de cuadro de especificaciones técnicas del hormigón definido según los Eurocódigos (UNE-EN 1992-1-1 y UNE-EN 206:2013+A2).

4.1 Resumen de la guía

Este apartado tiene como objetivo exponer de forma resumida y compacta la información necesaria para la definición de un cuadro de especificaciones técnicas del hormigón. El resumen de la guía, presentado en la Tabla 40, incluye la siguiente información:

- Requisitos a incluir en un cuadro de especificaciones técnicas del hormigón, según los Eurocódigos (columna "Requisitos").
- Designación tipo de cada uno de los requisitos, según los Eurocódigos (en la columna "Designación tipo").

- Normativa y apartado de la misma a consultar para la definición de cada requisito (en las columnas "Norma de aplicación" y "Apartado de la norma de aplicación a consultar").
- Apartado de esta guía en el que se explican los criterios para la definición de cada uno de los requisitos y particularidades en la definición de los mismos (en la columna "Comentarios").

Dado que se trata de un resumen compacto, esta tabla se debe entender como una ayuda rápida para orientar a la definición de los parámetros a incluir en un cuadro de especificaciones técnicas del hormigón, que además conviene leer de manera conjunta con el ejemplo de cuadro de especificaciones técnicas definido en el apartado 4.2. Los criterios y explicaciones detalladas para la definición de cada uno de los requisitos a incluir en el cuadro de especificaciones técnicas de los hormigones se realizan en los apartados correspondientes de esta guía.

Tabla 40 Requisitos a definir y normas a aplicar para la correcta especificación técnica del hormigón según los Eurocódigos

Requisitos mínimos a incluir en un cuadro de especificaciones técnicas del hormigón prescrito por propiedades, definido según los Eurocódigos (UNE-EN 1992 y UNE-EN 206)				
Requisito	Designación tipo	Norma de aplicación	Apartado de la norma de aplicación a consultar	Comentarios
Referencia a la norma UNE-EN 206	-	-	-	-
Tipo y función estructural	Hormigón en masa, hormigón armado, hormigón pretensado y hormigón no estructural	-	-	Se trata en el apartado 2.4.1 de esta guía
Clase de resistencia a compresión	C25/30 (hormigón de peso normal) o LC25/30 (hormigón ligero)	UNE-EN 206:2013+A2	Apartado 4.3.1, tablas 12 (hormigones de peso normal y hormigones pesados) y 13 (hormigones ligeros)	En el apartado 2.4.2 de esta guía se recogen, además, los valores de las resistencias mínimas recomendadas en función de la clase estructural según los Eurocódigos y Código Estructural
Clase de consistencia	Hormigones de compactación convencional Asentamiento del cono de Abrams: clases S1, S2, S3, S4 o S5	UNE-EN 206:2013+A2	Apartado 4.2.1, Tabla 3	Por lo general, la consistencia del hormigón se define mediante las clases correspondientes al ensayo de asentamiento del cono de Abrams (S1 a S5). En el apartado 2.4.3 de esta guía se recogen alternativas para la definición de la clase de consistencia y recomendaciones incluidas en la normativa relativas a la clase de consistencia a emplear en cada caso.
	Hormigones autocompactantes Ensayo de escurrimiento: clases SF1, SF2 o SF3		Apartado 4.2.1, Tabla 6	Por lo general, la consistencia del hormigón autocompactante se define mediante las clases correspondientes al ensayo de escurrimiento (SF1 a SF3). En el apartado 2.4.3.1 de esta guía se recogen alternativas para la definición de la clase de consistencia de los hormigones autocompactantes y recomendaciones incluidas en la normativa relativas a la clase de consistencia a emplear en cada caso.

(Continuación)

Requisitos mínimos a incluir en un cuadro de especificaciones técnicas del hormigón prescrito por propiedades, definido según los Eurocódigos (UNE-EN 1992 y UNE-EN 206)				
Requisito	Designación tipo	Norma de aplicación	Apartado de la norma de aplicación a consultar	Comentarios
Tamaño máximo del árido	En milímetros	UNE-EN 206:2013+A2	Apartado 5.1.3	En el apartado 2.4.4 de esta guía se incluyen algunos criterios recogidos en la normativa para la determinación del diámetro máximo del árido
		UNE-EN 12620:2003 +A1:2009	Capítulo 4	
		(Áridos ligeros) UNE-EN 13055:2003	Capítulo 4	
Clase de exposición	X0, XC, XD, XS, XF, XA o XM	UNE-EN 206:2013+A2	Apartado 4.1, Tabla 1	En el apartado 2.4.5 de esta guía se incluyen algunos criterios recogidos en la normativa para la definición de la clase de exposición de los elementos de hormigón
		UNE-EN 1992-1-1	Capítulo 4, Tabla 4.1	
Nivel de control	Nivel de control de conformidad de la resistencia del hormigón durante el suministro: control estadístico, control al 100 por 100 o control indirecto. Nivel de control de ejecución: intenso (a exigir en puentes, de acuerdo con el Código Estructural) o normal	Código Estructural	Artículo 57	En el apartado 2.4.6 de esta guía se incluyen algunos criterios recogidos en la normativa para la definición del nivel de control de los elementos de hormigón en puentes
			Artículos 14.3 y 22.4	
Coefficiente parcial	-	UNE-EN 1992-1-1	Cláusula 2.4.2.4(1)	Se trata en el apartado 2.4.7 de esta guía
Recubrimiento	En milímetros	Código Estructural	Capítulo 9	Se trata en el apartado 2.4.8 de esta guía

(Continuación)

Requisitos mínimos a incluir en un cuadro de especificaciones técnicas del hormigón prescrito por propiedades, definido según los Eurocódigos (UNE-EN 1992 y UNE-EN 206)				
Requisito	Designación tipo	Norma de aplicación	Apartado de la norma de aplicación a consultar	Comentarios
Máxima relación A/C y mínimo contenido de cemento	- Máxima relación A/C: 0.5 (a título de ejemplo) - Mínimo contenido de cemento: en kg/m ³	Código Estructural	Artículo 43, Tabla 43.2.1.a	Se trata en el apartado 2.4.9 de esta guía. Si bien la norma UNE-EN 206 incluye una recomendación para la definición de estos valores, esta se recoge en un anexo informativo por lo que los valores a aplicar deberán corresponder a los definidos en el Código Estructural, normativa de obligado recubrimiento en lo relativo a durabilidad.
Clase de contenido en cloruros	Cl 1,0, Cl 0,4, Cl 0,2 o Cl 0,1	UNE-EN 206:2013+A2	Apartado 5.2.8, Tabla 15	En el apartado 2.4.10 de esta guía se incluyen algunos criterios recogidos en la normativa para la definición contenido de cloruros
Densidad (hormigón ligero o pesado)	Hormigón ligero: D1,0, D1,2, D1,4, D1,6, D1,8, D2,0	UNE-EN 206:2013+A2	Apartado 4.3.2, Tabla 14	Se trata en el apartado 2.4.11 de esta guía
	Hormigón pesado: valor objetivo, en kg/m ³			
Notas generales	<ul style="list-style-type: none"> - Vida útil de la estructura de 100 años (para puentes) - Tipo de cemento y, en el caso de hormigonados de grandes volúmenes o por las condiciones climáticas del local, referencia a la necesidad (si corresponde) de empleo de cemento de bajo calor de hidratación - Posible ajuste de los requisitos definidos en el cuadro de especificaciones técnicas en zonas particulares dentro de un elemento, como, por ejemplo, la posible reducción del diámetro máximo del árido y de la clase de consistencia en zonas con elevada densidad de armado, etc. 			

4.2 Ejemplo de cuadro de especificaciones técnicas del hormigón

A continuación, se incluye un ejemplo de cuadro de especificaciones técnicas del hormigón definido según los Eurocódigos (UNE-EN 1992-1-1 y UNE-EN 206:2013+A2) para un viaducto con tablero de hormigón pretensado.

Este cuadro debe servir únicamente como ejemplo del tipo de información (requisitos) a incluir en un cuadro de especificaciones técnicas. Los valores/clases atribuidos a cada requisito pretenden únicamente informar sobre la designación a emplear y, por tanto, se deberán adaptar en función de las características de cada proyecto.

Tabla 41 Ejemplo de cuadro de especificación técnica del hormigón

Cuadro de especificaciones técnicas de los hormigones según UNE-EN 1992-1-1 y UNE-EN 206:2013+A2										
Material	Elemento	Tipo de hormigón	Clase de resistencia a compresión	Consistencia	Tamaño máximo de árido [mm] (2)	Clase de exposición	Rec. Nominal [mm] (3)	Max. Rel A/C (4)	Cont. Min. Cemento [kg/m ³] (4)	Equivalencia con Código Estructural
Hormigón prefabricado	Pelosa prefabricada cabeza de pila	Armado	C30/37	S2	20	XC3	25	0,55	300	HA-30/B/20/XC3
	Tablero	Pretensado	C50/60	S2 (1)	20	XC4+XD3+XF4	50	0,45	325	HP-50/B/20/XC4+XD3+XF4
	Cabeza de pilas	Armado	C50/60	S3	20	XC4+XD3+XF2	45	0,50	325	HA-50/F/20/XC4+XD3+XF2
	Alzado de pilas	Armado	C40/50	S2	20	XC4+XD3+XF2	45	0,50	325	HA-40/B/20/XC4+XD3+XF2
	Alzado de pilas en contacto con terreno natural	Armado	C40/50	S2	20	XC2+XA1	60	0,50	325	HA-40/B/20/XC2+XA1
Hormigón in situ	Alzado estribos	Armado	C30/37	S2	20	XC4+XD3+XF2+XA1	60	0,50	325	HA-30/B/20/XC4+XD3+XF2+XA1
	Encepados de pilas	Armado	C35/45	S2	20	XC2+XA1	60	0,50	325	HA-35/B/20/XC2+XA1
	Zapatillas de pilas y estribos	Armado	C30/37	S3	20	XC2+XA1	60	0,50	325	HA-30/F/20/XC2+XA1
	Pilotes	Armado	C30/37	S2	20	XC2+XA1	75	0,50	325	HA-30/B/20/XC2+XA1
	Hormigón de limpieza y nivelación	No estructural	C12/15	S2	30	X0	-	-	150	HL-150/B/30
Normativa de proyecto	UNE-EN 1990, UNE-EN 1991, UNE-EN 1992, UNE-EN 1997 y UNE-EN 1998 (de acuerdo con la Orden Circular 1/2019 de la Dirección General de Carreteras)									
Clase de contenido de cloruros	Cl 0,40 en todos los elementos de hormigón armado (Cl 0,20 si el elemento está expuesto a una clase de exposición XD o XS) Cl 0,20 en los elementos de hormigón pretensado (Cl 0,10 si el elemento está expuesto a una clase de exposición XD o XS)									
Vida útil	100 años									
Coefficiente Parcial en Estado Limite Ultimo	$\gamma_c=1,50$									
Nivel de control de conformidad de la resistencia del hormigón durante el suministro	Estadístico, según el Código Estructural									
Control de ejecución	Intenso, según el Código Estructural									

Notas:

(1) La consistencia de las zonas especialmente armadas del tablero, tales como mamparos de apoyo, frentes de fase o cuñas de anclajes de pretensado, deberá ser clase S3.

(2) En las zonas con alta densidad de armaduras, tales como cabezas de pilas, frentes de fase, cuñas de anclajes de pretensado y mamparos de apoyo, se empleará un tamaño máximo del árido de 12 milímetros.

(3) Para la determinación de los valores de recubrimiento se ha considerado el empleo de cemento adecuado. Para la determinación del CEM I, salvo en los elementos con clase de exposición XD, XF y XA, donde se ha considerado el empleo de un cemento CEM II/A-D.

(4) La máxima relación A/C y el contenido mínimo de cemento se determinan de acuerdo con el Código Estructural (véase el apartado 2.4.9 de esta guía).



GOBIERNO
DE ESPAÑA

MINISTERIO
DE TRANSPORTES, MOVILIDAD
Y AGENDA URBANA

SECRETARÍA GENERAL
TÉCNICA

CENTRO
DE PUBLICACIONES